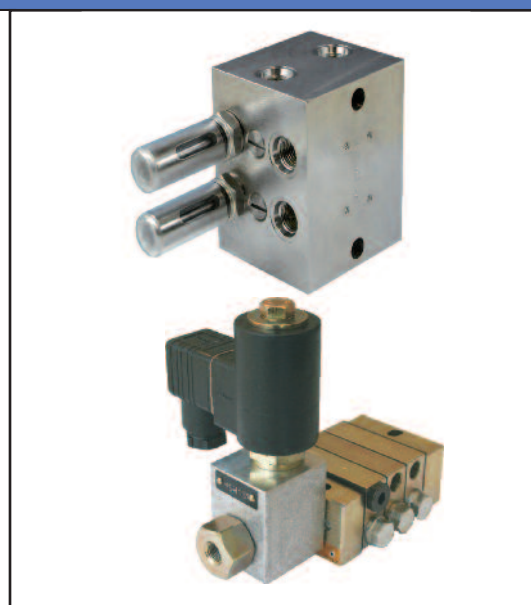


# CHIVALIS®

KOMPLEXNÍ ŘEŠENÍ  
PRO MAZACÍ  
SYSTEMY

## PŘEHLED MAZACÍCH SYSTEMŮ A KOMPONENTŮ



MAZACÍ SYSTEMY

06/2016



Vážený obchodní přítel,

**firma Milan Chvalina – CHVALIS** byla založena v roce 1990. Od svého vzniku se soustředila na poskytování odborných služeb v oblasti servisu hydrauliky, pneumatiky a mazání.

V roce 1992 firma začala zajišťovat trvalou údržbu hydraulických a pneumatických systémů několika významných výrobních podniků a v této souvislosti výrazně rozšířila své aktivity o nové služby, dodávky náhradních dílů, expresní opravy hydraulických válců a čerpadel a zakázkovou výrobu. V současné době nabízí komplexní služby nejen v oblasti hydrauliky a pneumatiky, ale i v oblasti systémů centrálního mazání a patří mezi nejvýznamnější systémové integrátory v České republice.

Na počátku své činnosti pracovala pro podniky v oblastech papírenského, chemického průmyslu a těžby dřeva. Nyní jejich služeb využívá mnoho významných výrobních firem automobilového, papírenského, chemického, dřevařského, hutního a stavebního průmyslu, včetně výrobců a provozovatelů kolejových vozidel na celém území České a Slovenské republiky.

V roce 1992 uzavřela smlouvu o distribučním zastoupení firmy Parker Hannifin a v současné době získala status tzv. Premier distributora, tedy nejvyšší možné příčky mezi distributory této firmy. Významným oceněním je status Hydraulické technologické centrum Parker, který firma získala v roce 2006. Pro výrobky firmy Parker Hannifin poskytuje servis na celém území České republiky a její prvky aplikuje do svých výrobků (hydraulické agregáty, filtrační systémy, pneumatické systémy apod.).

Na sklonku téhož roku 1990 firma Milan Chvalina – CHVALIS začala poskytovat servisní služby a zajišťovat dodávky náhradních dílů pro systém firmy EATON-VICKERS, přičemž v roce 2015 získala status-certifikát „EATON-Systém Partner-Industrial“. V roce 1996/1997 byl vybudován vlastní výrobní areál v Hoštce, v severních Čechách, který zahrnuje zázemí pro veškeré servisní, obchodní a výrobní aktivity.

Z důvodu zásadních změn právního rámce podnikání v České republice byla v červnu 2001 založena společnost CHVALIS s. r. o., která od ledna 2002 převzala veškeré aktivity firmy Milan Chvalina – CHVALIS. Na podzim roku 2006 bylo slavnostně otevřeno vlastní vzdělávací a školicí centrum, které bylo v roce 2017 rozšířeno o druhou budovu pro praktická cvičení a ubytovací zázemí pro účastníky školení.

Velkým pomocníkem pro řízení společnosti bylo zavedení nového IS Navision v roce 2008, v této době měla společnost již cca 92 zaměstnanců, včetně zázemí 20 vybavených servisních vozů, které pracují pro naše zákazníky 24 hodin/365 dnů v roce.

V roce 1999 firma zavedla systém managementu kvality dle normy ISO 9001:1994, který byl na podzim roku 2009 recertifikován. V oblasti železničního průmyslu je společnost držitelem Certifikátu technické způsobilosti dodavatele Českých drah a Certifikátu dodavatele SŽDC.

V oblasti distribuce komponentů mazacích systémů byla v roce 2013 uzavřena smlouva s firmou SKF Ložiska, a.s. a společností ASSALUB AB. Firma CHVALIS se tak stala autorizovaným distributorem mazacích systémů značky SKF – mazací systémy a firmou ASSALUB AB.

Od roku 2010 do roku 2019 firma postupně otevřela 6 poboček – v Liberci, Rokycanech, Sušici, Českých Budějovicích, Prostějově a Jihlavě se statutem „CHVALIS – Prodejní centrum“, ve kterých je, kromě servisního zázemí, vždy umístěna prodejna hydrauliky a pneumatiky ParkerStore, kompletně vybavená technologií pro výrobu hydraulických hadic a službou 24 hodin s osvědčením a certifikacemi: „Hadicové dílny – ParkerStore“ a „Servisní centrum pro akumulátory“.

V roce 2018 obdržela společnost významná prestižní ocenění, v květnu to bylo ocenění: Diplom – 1. místo v soutěži Český Lidr Ústeckého kraje a v listopadu Diplom „ČESKÝCH 100 NEJLEPŠÍCH“.

**Milan Chvalina**  
jednatel a ředitel společnosti



MAZACÍ SYSTÉMY



Sídlo firmy v Hoštce



Objevte možnosti, které vám  
řešení problematiky mazání





# přináší společnost SKF v oblasti

Skutečný potenciál mazání je často přehlížen. To platí o řadě průmyslových odvětví a bezpočtu aplikací, od obráběcích strojů a terénních vozidel, přes stroje na zpracování celulózy a papíru až k větrným turbínám. Co když správné řešení mazání otevírá nové příležitosti ke zvýšení ziskovosti prostřednictvím snížení nákladů a zvýšení spolehlivosti? Co když vám umožňuje navrhnout stroj, který přinese vašim zákazníkům vyšší hodnotu a jeho výroba bude nákladově efektivnější? Může tomu tak být, pokud si vyberete správného partnera pro mazání.

## Udržujeme vás v první linii

Společnost SKF má více než sto let zkušeností s točivými stroji. Vnímáme výzvy a víme, jak se s nimi vypořádat. Nyní, více než kdy jindy, správné řešení mazání zahrnuje schopnost integrovat technologie a kombinovat znalosti a zkušenosti vhodné v oblasti ložisek, těsnění, služeb, mechatroniky a mazacích systémů.

Navíc společnost SKF vyvíjí intenzivní činnost v oblasti pokročilého výzkumu a vývoje v tribologii, kombinaci věd o tření, opotřebovávání a mazání. Uvědomujeme si, že znalosti jsou klíčovým faktorem a těšíme se na to, že je s vámi budeme moci sdílet.



## Přesné splnění požadavků

Ve společnosti SKF jsme připraveni a máme globální zdroje k řešení individuálních požadavků našich zákazníků.



V současné době jsme schopni nabídnout komplexní řešení problematiky mazání, od speciálních maziv a manuálních mazacích zařízení až k nejpokročilejším systémům automatického a centrálního mazání. Kromě toho stále rozšiřujeme sortiment služeb, včetně analýzy olejů, dozor při montáži a školení. Spoluprací se společností SKF můžete se spolehnout, že dopravíte správné mazivo, ve správném množství, správným mazacím systémem a do správného mazacího bodu. Bez ohledu na to, jaký stroj provozujete.

## Optimalizace návrhu

I malá konstrukční vylepšení mohou mít velký vliv na celek. Faktem je, že čím dříve se v rámci plánování a konstrukce obrátíte na společnost SKF jako na svého inženýringového partnera, tím větší přínos pro vás. Aplikační inženýři společnosti SKF mohou spolupracovat s vaším týmem na optimalizaci konstrukce za účelem delší životnosti a vyšší spolehlivosti.



Se společností SKF budete lépe schopni nabízet svým zákazníkům kompaktnější, energeticky úspornější a nákladově efektivní řešení, které umožní jednoduchý provoz a údržbu. Stejně důležitá je skutečnost, že můžeme spolupracovat na řešení, která pomohou zkrátit čas a náklady na výrobu a tím dosáhnout výraznější konkurenční výhody.



## Udržitelnost trvalého rozvoje v akci

Partnerstvím se společností SKF, prospějete jak životnímu,

tak i pracovnímu prostředí. Řešení pro mazání od společnosti SKF je navrženo tak, aby bylo v první řadě optimalizováno množství potřebného maziva. Méně maziva je lepší pro životní prostředí. Kromě toho optimálně mazaný stroj je energeticky efektivnější. Rovněž je možno očekávat minimální netěsnosti a snížené tření, a tím i nižší hlučnost zařízení. Řešení od společnosti SKF vám pomůže v konečném důsledku dosáhnout bezpečnějšího a zdravějšího pracovního prostředí.

**CHVALIS**

SKF - mazací systémy



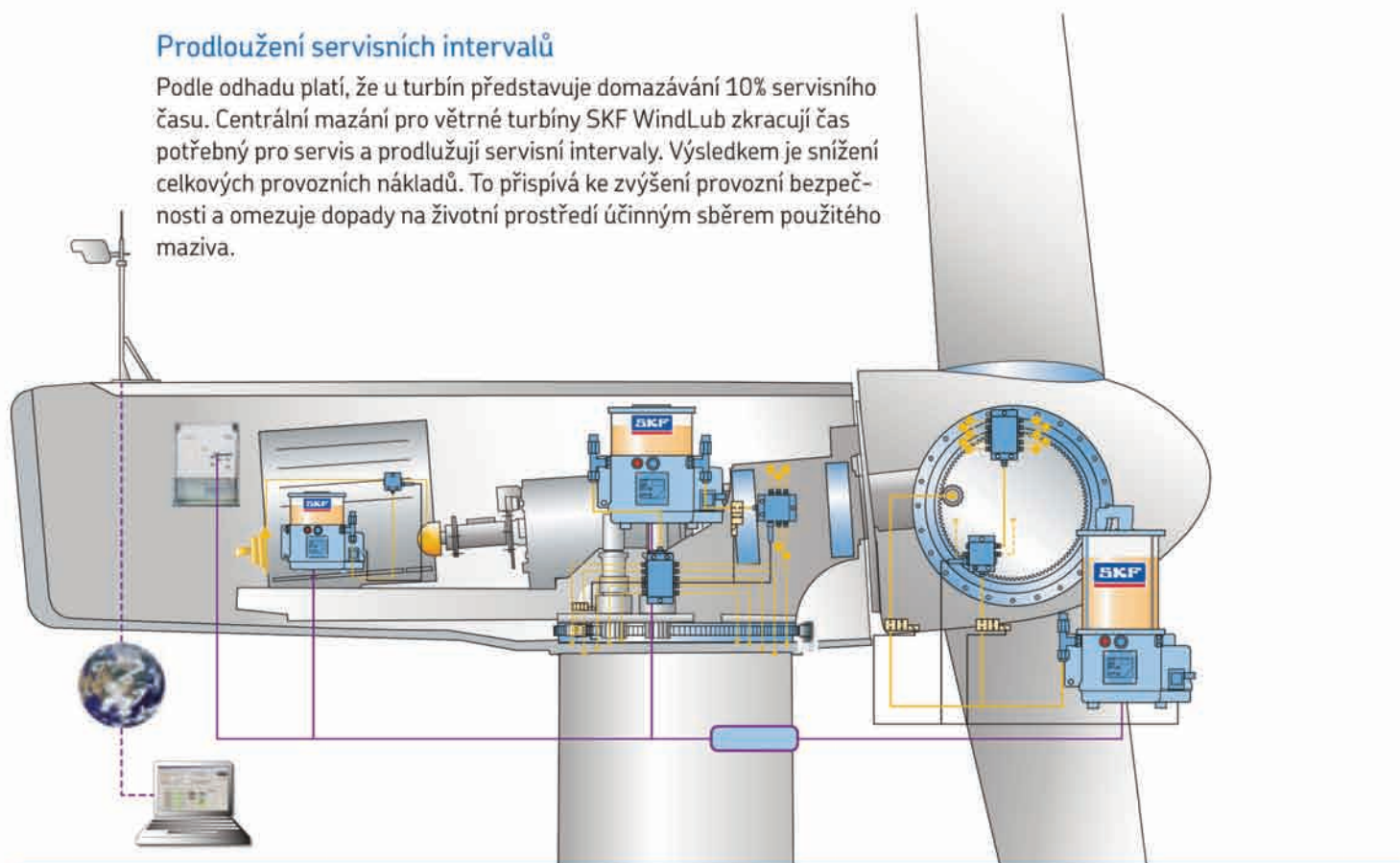


# Řešení od společnosti SKF jsou navržena

Ve společnosti SKF využíváme při plnění konkrétních požadavků na mazání potenciálu znalostního inženýrství. Můžete se těšit na řešení, které bude nákladově efektivní, a které bude navrženo k dosažení vysoké spolehlivosti a vyšší energetické účinnosti. Zjišťováním způsobů, jak zvýšit využitelnost stroje a prodloužit jeho servisní intervaly, vám můžeme pomoci při snižování nákladů na údržbu a provoz a zároveň i na manipulaci v důsledku jednodušší obsluhy. Můžeme vám ukázat, jak toho dosáhnout. Prodiskutujeme s vámi vaše konkrétní požadavky a možnosti v oblasti mazání a vyčíslíme návratnost investice.

## Prodloužení servisních intervalů

Podle odhadu platí, že u turbín představuje domazávání 10% servisního času. Centrální mazání pro větrné turbíny SKF WindLub zkracují čas potřebný pro servis a prodloužují servisní intervaly. Výsledkem je snížení celkových provozních nákladů. To přispívá ke zvýšení provozní bezpečnosti a omezuje dopady na životní prostředí účinným sběrem použitého maziva.



## Snížení spotřeby oleje

Stroje na výrobu celulózy a papíru vyžadují velká množství oleje. Čerpací jednotka SKF Flowline pro oběhové mazací systémy umožňuje snížit množství oleje až o 50%. Vysoká provozní účinnost spolu s vynikající úrovní separace vzduchových bublin a vody znamená lepší stav oleje při jeho současně menším množství, omezení energetických nároků a jakož i spotřeby chladicí kapaliny.



## Zvýšení dostupnosti stroje

Stavební stroje musejí nabízet vysokou spolehlivost přes velice drsné provozní podmínky a svoji složitou konstrukci s řadou těžko dostupných mazacích míst. Centrální mazací systém společnosti SKF se speciálně vyvinutými pístovými čerpadly řady KFG dodává správné množství maziva při každém cyklu mazání během otáčení ložisek. Pomáhá tak zvyšovat účinnost mazání, snižovat náklady na servis a opravy až o 25% a zvyšovat dostupnost stroje.



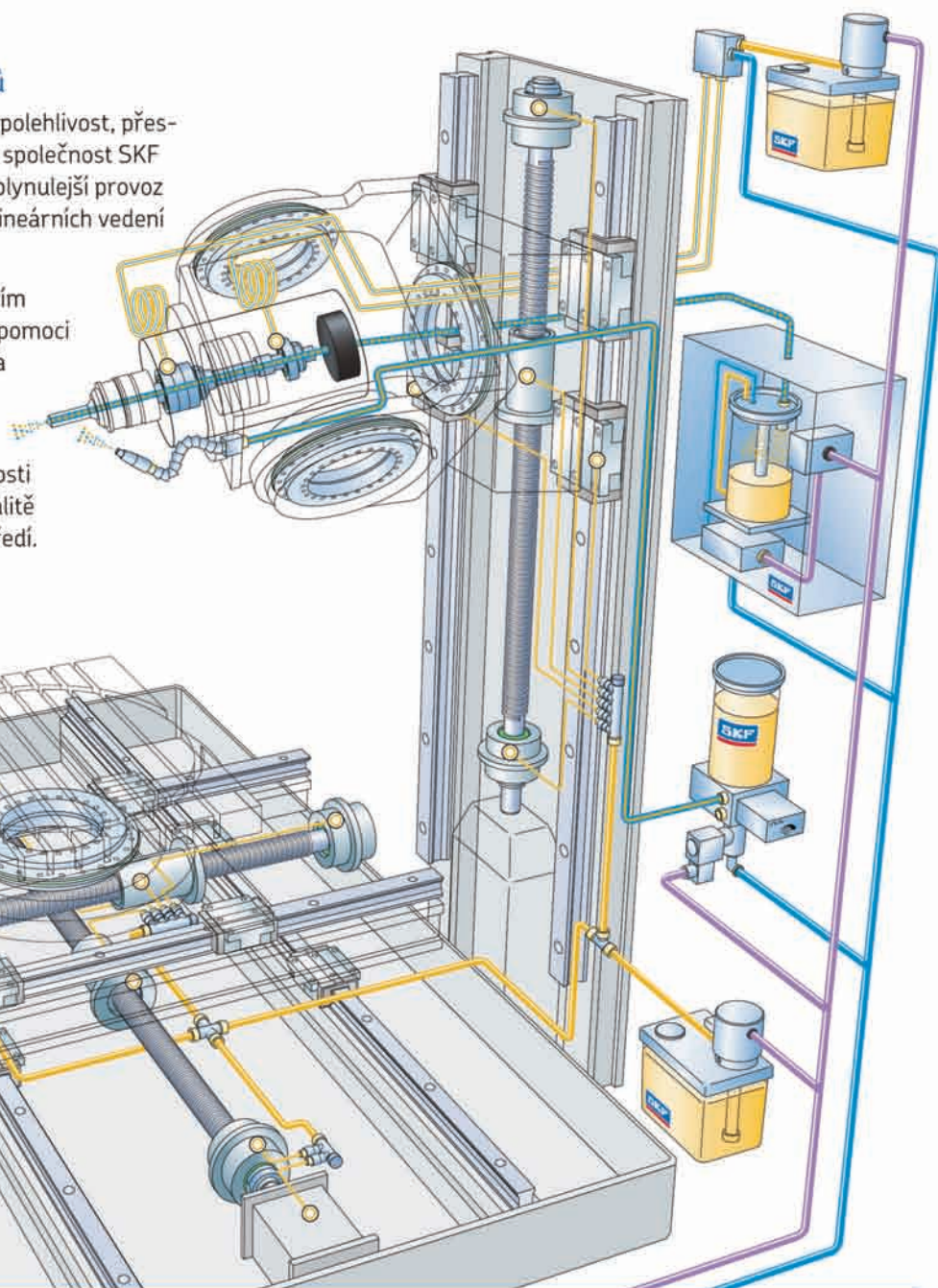
# tak, aby splňovala vaše skutečné potřeby

## Zvyšování účinnosti obráběcích strojů

V oblasti obráběcích strojů hrají zásadní roli spolehlivost, přesnost a účinnost. Ke splnění těchto požadavků společnost SKF vyvinula centrální mazací systémy zajišťující plynulejší provoz strojů při současném prodloužení životnosti lineárních vedení a ložisek.

Navíc mohou systémy s minimálním množstvím maziva SKF LubriLean pro obráběcí procesy pomoci při zkracování celkové doby výroby až o 30% a dosažení podstatného prodloužení životnosti řezného nástroje.

V konečném důsledku mohou řešení společnosti SKF přispět k přesnějšímu obrábění, lepší kvalitě povrchu a ekologičtějšímu pracovnímu prostředí.



Fotografie se svolením společnosti Krones, Inc.

## Méně vody, méně maziva

Nápojový průmysl využívá velké množství směsi vody a maziva. V jednom závodě systém suchého mazání pro dopravníky SKF ušetřil více než 1 000 m<sup>3</sup> vody na výrobní linku ročně. Zároveň došlo k omezení množství spotřebovaného maziva o 95%.

Menší riziko úniku maziva na zem přispívá k dosažení bezpečnějšího pracovního prostředí.



## Snižování provozních nákladů

Velké dvoudobé vznětové motory s křížovou hlavou na kontejnerových lodích, tankerech pro přepravu ropy a plynu a velkokapacitních lodích vyžadují velká množství mazacího oleje. To vede k vysokým provozním nákladům a emisím. Pro tuto oblast společnost SKF vyvinula Systém mazání válců CLU 4 s plně elektronickým řízením. Tento systém nabízí účinné mazání válců v závislosti na zatížení a omezuje spotřebu mazacího oleje o jednu třetinu při současném snížení nákladů a škodlivých emisí.

**CHVALIS**

SKF - mazací systémy



# Tisíce různých požadavků, jeden zdroj

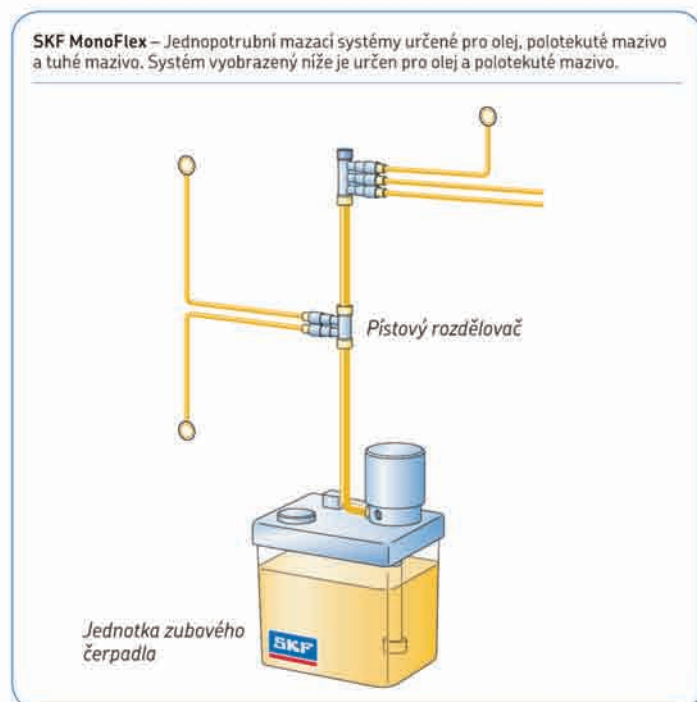
Přijde-li řeč na splnění specifických požadavků na mazání pro vaši aplikaci nebo proces, máme pro vás vše potřebné. Spolupracujete-li se společností SKF, můžete se spolehnout na optimální řešení pro mazání – od kvalitních maziv a mazacích zařízení k nejmodernějším systémům centrálního mazání. A to vše včetně strojírenských znalostí z jediného spolehlivého zdroje.

## SKF MonoFlex

Jednopotrubní mazací systémy pro oleje, tekutá plastická maziva a plastická maziva třídy NLGI 000 až 2.

Systémy SKF MonoFlex jsou určeny hlavně pro malé a středně velké stroje používané v řadě průmyslových oblastí, jako jsou například obráběcí stroje, tiskové stroje, textilní a stavební stroje.

Dávky maziva od 0,01 do 2,5 ccm jsou při každém mazacím cyklu dodávány do jednotlivých mazaných míst. Připojení jednoho výstupu pístového dávkovače do jednoho mazaného místa zaručuje dodávku správného množství maziva bez ohledu na změny viskozity nebo protitlaku. Systémy SKF MonoFlex jsou určeny pro tlaky od 16 do 315 bar a odvětrávací tlaky od 2 do 70 bar. Paralelní struktura systému s pístovými dávkovači umožňuje jednoduchý a spolehlivý návrh i samotnou montáž. Můžete rovněž využít rozšiřitelnost systému, protože jednořadé mazací systémy SKF MonoFlex mají modulární konstrukci.

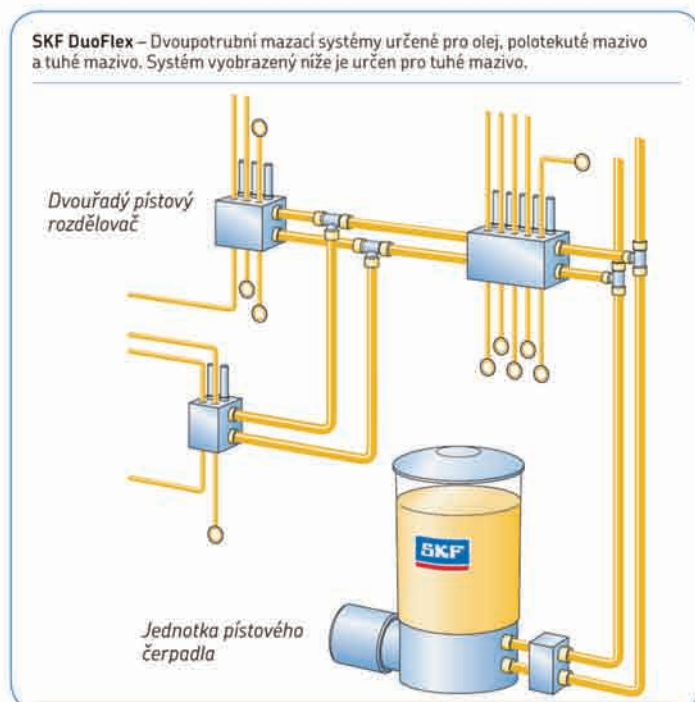


## SKF DuoFlex

Dvoupotrubní mazací systémy určené pro oleje, polotekuté mazivo a tuhé mazivo NLGI třídy 000 až 3.

Systémy SKF DuoFlex jsou určeny pro středně velké a velké stroje s vysokým počtem mazacích míst, dlouhá vedení a náročné provozní podmínky. Mezi aplikace patří např. koksovny, ocelárny (linky kontilití, linky pro válcování za tepla a za studena, dokončovací linky), povrchové hnědouhelné doly, papírný, tepelné elektrárny, cementárny atd.

Systém vyžaduje dvě hlavní vedení, do kterých je střídavě přiváděno mazivo. Systémy SKF DuoFlex jsou velmi spolehlivé při použití tuhých maziv a při velkých vzdálenostech k čerpací jednotce – až 100 m a více. Jsou rovněž velice flexibilní při nastavování dávky maziva množství podle požadavků konkrétního mazacího místa. Navíc paralelní uspořádání dvoupotrubních dávkovačů umožňuje jednoduchou a snadnou konstrukci systému. Dvoupotrubní mazací systémy SKF DuoFlex jsou schopny zásobovat více než 1 000 mazacích míst z jedné čerpací jednotky. Tím je zajištěna vysoká spolehlivost mazání s tlaky až 400 bar.





## SKF CircOil

### Systémy mazání s nuceným oběhem oleje

Systémy SKF CircOil jsou určeny pro mazání s nuceným oběhem oleje, a to nejen k vlastnímu mazání, ale rovněž i chlazení vysoce namáhaných ložisek strojů téměř všech velikostí používaných v papírenském a těžkém průmyslu. Systémy účinně odstraňují částice nečistot, vodu a vzduch.

Olej je čerpací jednotkou dodáván do škrtkých ventilů, které lze individuálně nastavit. Aktuální průtok lze pak kontrolovat vizuálně nebo elektronicky. Pro prediktivní údržbu jsou k dispozici monitorovací systémy s funkcí kontroly průtoku a individuálními úrovněmi výstrahy.

Systémy SKF CircOil zahrnují široké spektrum řešení šitých na míru a dodávaných na klíč pro průtoky od 0,1 do 3 000 l/min. Toto řešení zahrnuje čerpací jednotku SKF Streamline s kapacitou nádrže až 40 000 litrů a inovační olejové zásobníky. Čerpací jednotka SKF Streamline pomáhá dramaticky snižovat spotřebu oleje. Systémy SKF CircOil umožňují velmi snadnou údržbu. Navíc mají modulární konstrukci a lze je snadno kombinovat.

## SKF Oil+Air

### Mazací systémy olej + vzduch

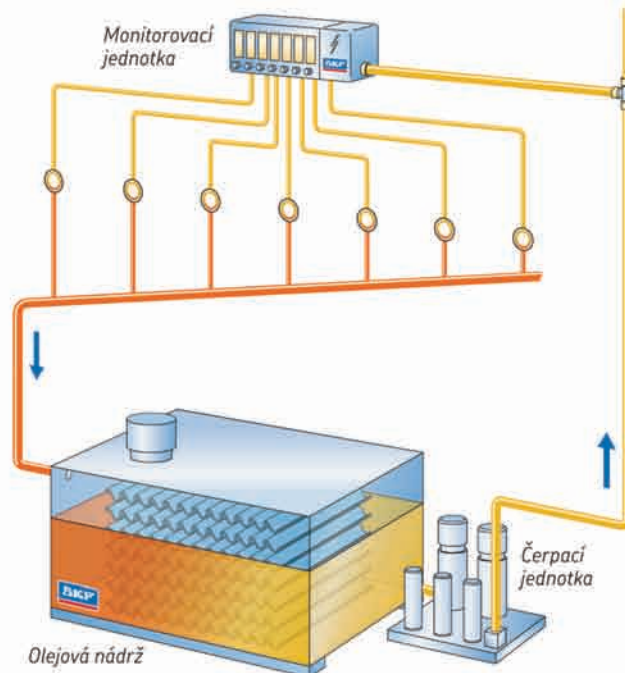
Mazací systémy SKF olej + vzduch jsou určeny hlavně pro vysokootáčková ložiska, řetězy a speciální aplikace v ocelářském průmyslu.

Čerpadlo, progresivní rozdělovač nebo jednopotrubní dávkovač vstříkne malé odměřené množství oleje do směšovacího ventilu. Průtok vzduchu je nastaven na minimum. Olej pomalu teče do mazacího místa a poskytuje tak ložisku nebo řetězu malý spojitý proud oleje a vzduchu. To znamená, že skříň ložiska je pod mírným přetlakem, čímž se udržují nečistoty mimo citlivá ložiska.

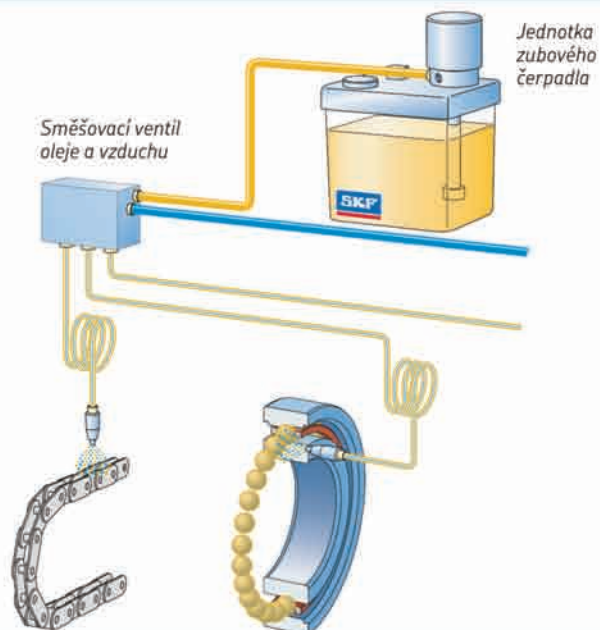
U tohoto řešení nevzniká olejová mlha, a proto je rovněž šetrná k životnímu prostředí.

Mazací systémy SKF olej + vzduch lze přizpůsobit na míru a ke kontrole funkce použít moderní senzorovou technologii „oil-streak“.

### SKF CircOil – Systémy mazání s nuceným oběhem oleje



### SKF Oil+Air – Mazací systémy olej + vzduch







# Služby v oblasti mazání – s globální působností

Váš úspěch je naším úspěchem. Společnost SKF je odhodlána pomáhat vám a vašemu provozu všemi možnými způsoby. To znamená, že musíme mít schopnosti, zdroje a odhodlání učinit vše, abyste využili skutečného potenciálu, který skýtá.

## Odlišit se

Mít správného partnera pro mazání může být často klíčovým faktorem k dosažení úspěchu. Při spolupráci se společností SKF, můžete se spolehnout na naše inženýry, kteří vám poskytnou špičkovou technickou podporu a služby, kdykoliv a kdekoli a způsobem, jakým je budete potřebovat. Náš přístup je založen na poskytování nejlepší možné podpory odpovídající specifickým požadavkům dané aplikace.

## Podpora softwaru pro mazání

Aplikace správného maziva ve správném množství a ve správný čas, i v případě manuálního domazávání, má zásadní důležitost. Za tímto účelem společnost SKF vyvinula softwarová řešení, jako je například Lube Select, která vám pomohou při určení nejvhodnějšího maziva pro vaše ložiska a provozní podmínky. Dalším příkladem je DialSet. Tento software vám pomůže při stanovení optimálního intervalu domazání a množství maziva pro konkrétní aplikaci. Můžete jej samozřejmě rovněž použít ke správnému nastavení automatických mazacích systémů – rychle a snadno.

Navíc lze centrální mazací systémy společnosti SKF snadno vybavit zařízením pro monitorování stavu. Pracovníci obsluhy tak získají úplný přehled o mazacím systému včetně stavů čerpadla a úrovně hladiny maziva. Například online systém monitorování stavu SKF WindCon lze rozšířit i o systém WindLub – automatický systém centrálního mazání SKF pro větrné turbíny. Společnost SKF rovněž vyvinula VisioLub, software pro monitorování stavu mazacích aplikace v oblasti mazání řetězů. Tímto způsobem podporuje proaktivní přístup k údržbě, který může pomoci při snižování provozních nákladů.



Široký a stále se rozšiřující sortiment služeb společnosti SKF v oblasti mazání zahrnuje:

- Analýzu potřeb zákazníka
- Audity a konzultace v oblasti mazání
- Výpočty návratnosti investic
- Instalace centrálních mazacích systémů a jejich uvádění do provozu
- Servis stávajících centrálních mazacích systémů
- Analýza olejů
- Testy maziv ke zjištění jejich vhodnosti pro oblast centrálního mazání
- Školení

## K dispozici pro vás – po celém světě

Dostupnost produktu a jeho spolehlivost jsou klíčové. Od terénních vozidel, přes obráběcí stroje až k větrným turbínám a papírům a celulózkám, čas jsou peníze. Pokud se rozhodnete pro SKF, získáte stabilního a spolehlivého globálního partnera, který usiluje o to, aby vás podporoval pro dosažení úspěchu a efektivity vašeho provozu. To znamená, že můžete od společnosti SKF očekávat to právě řešení tehdy, když jej potřebujete a bez ohledu na to, kde jste. Je tomu tak díky našim aplikačním střediskům mazání, která jsou k dispozici na každém kontinentu a síti našich distributorů.

Chcete-li zjistit, jak váš provoz může využít skutečného potenciálu mazání, obraťte se na místního zástupce společnosti SKF nebo navštivte [skf.com/lubrication](http://skf.com/lubrication).

**CHVALIS**

SKF - mazací systémy



# CHVALIS®



**24 hod**  
Servis a prodej

NONSTOP 24 hod. služby:  
**+420 737 222 233**



Servis hadic u zákazníka



Součást divize Hydrauliky Parker Hannifin



## SÍDLO FIRMY

CHVALIS s.r.o.  
Velešická 54  
411 72 Hořtka  
tel.: 416 857 711  
fax: 416 814 198  
e-mail: info@chvalis.cz



MAZACÍ SYSTÉMY



[www.chvalis.cz](http://www.chvalis.cz)

### Pobočka LIBEREC

CHVALIS s.r.o.  
České mládeže 708/108  
460 08 Liberec VIII – Dolní Hanychov  
tel.: 482 400 013, 724 483 329  
fax: 482 312 463  
e-mail: liberec@chvalis.cz  
http: www.chvalis.cz

### Pobočka ROKYCANY

CHVALIS s.r.o.  
Arbesova 820/III  
337 01 Rokycany  
tel.: 371 720 461, 725 118 017  
fax: 371 785 620  
e-mail: rokycany@chvalis.cz  
http: www.chvalis.cz

### Pobočka SUŠICE

CHVALIS s.r.o.  
T. G. Masaryka 151/II  
342 01 Sušice  
tel.: 376 523 342,  
725 393 251  
e-mail: susice@chvalis.cz  
http: www.chvalis.cz

### Pobočka Č. BUDĚJOVICE

CHVALIS s.r.o.  
Pražská 497/62  
370 04 České Budějovice  
tel.: 387 310 135, 725 516 066  
fax: 387 203 173  
e-mail: c.budejovice@chvalis.cz  
http: www.chvalis.cz

### Pobočka PROSTĚJOV

CHVALIS s.r.o.  
Za Olomouckou 5033/3  
796 01 Prostějov  
tel.: 725 577 097,  
725 577 095  
e-mail: prostejov@chvalis.cz  
http: www.chvalis.cz

### Pobočka JIHLAVA

CHVALIS s.r.o.  
Průmyslová ulice  
586 01 Jihlava  
tel.: 722 110 370,  
728 379 220  
e-mail: jihlava@chvalis.cz  
http: www.chvalis.cz