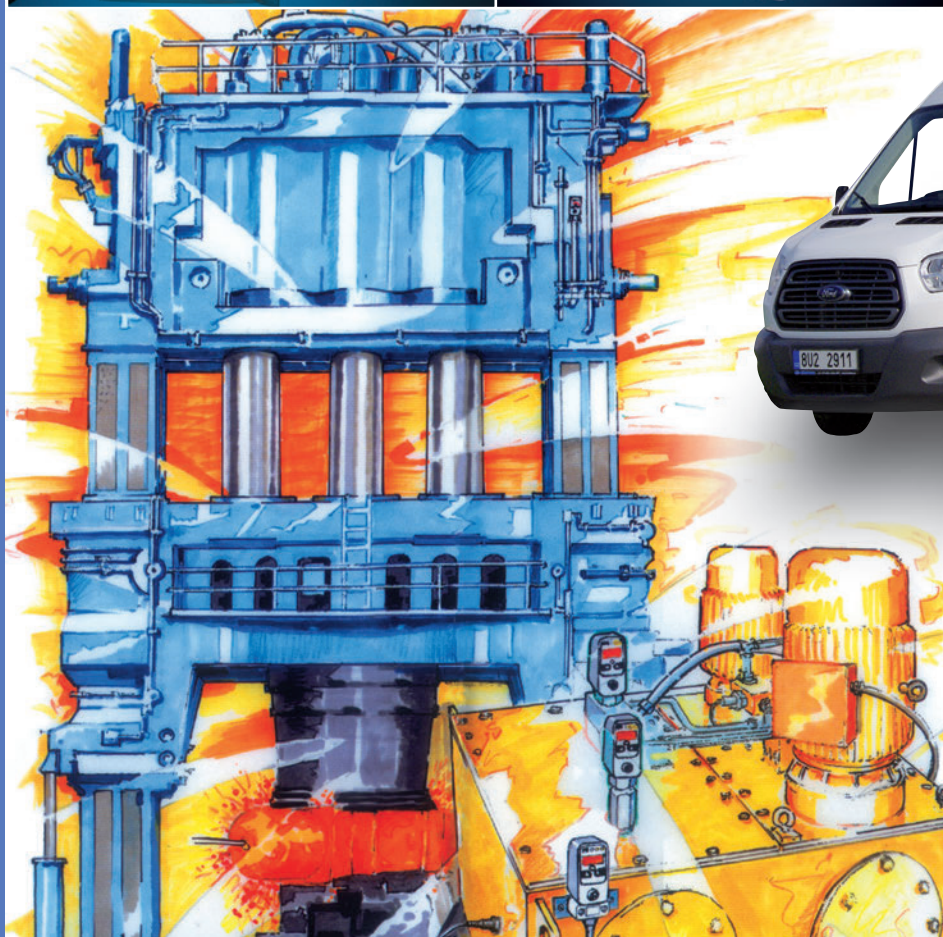


# CHIVALIS®

HYDRAULIKA  
PNEUMATIKA  
MAZÁNÍ  
FILTRACE  
OLEJŮ

## KATALOG VÝROBKŮ A SLUŽEB



ISO 9001  
BUREAU VERITAS  
Certification





Vážený obchodní přítel,

**firma Milan Chvalina – CHVALIS** byla založena v roce 1990. Od svého vzniku se soustředila na poskytování odborných služeb v oblasti servisu hydrauliky, pneumatiky a mazání.

V roce 1992 firma začala zajišťovat trvalou údržbu hydraulických a pneumatických systémů několika významných výrobních podniků a v této souvislosti výrazně rozšířila své aktivity o nové služby, dodávky náhradních dílů, expresní opravy hydraulických válců a čerpadel a zakázkovou výrobu. V současné době nabízí komplexní služby nejen v oblasti hydrauliky a pneumatiky, ale i v oblasti systémů centrálního mazání a patří mezi nejvýznamnější systémové integrátory v České republice.

Na počátku své činnosti pracovala pro podniky v oblastech papírenského, chemického průmyslu a těžby dřeva. Nyní jejich služeb využívá mnoho významných výrobních firem automobilového, papírenského, chemického, dřevařského, hutního a stavebního průmyslu, včetně výrobců a provozovatelů kolejových vozidel na celém území České a Slovenské republiky.

V roce 1992 uzavřela smlouvu o distribučním zastoupení firmy Parker Hannifin a v současné době získala status tzv. Premier distributora, tedy nejvyšší možné příčky mezi distributory této firmy. Významným oceněním je status Hydraulické technologické centrum Parker, který firma získala v roce 2006. Pro výrobky firmy Parker Hannifin poskytuje servis na celém území České republiky a její prvky aplikuje do svých výrobků (hydraulické agregáty, filtrační systémy, pneumatické systémy apod.).

Na sklonku téhož roku 1990 firma Milan Chvalina – CHVALIS začala poskytovat servisní služby a zajišťovat dodávky náhradních dílů pro systém firmy EATON-VICKERS, přičemž v roce 2015 získala status-certifikát „EATON-System Partner-Industrial“. V roce 1996/1997 byl vybudován vlastní výrobní areál v Hoštce, v severních Čechách, který zahrnuje zázemí pro veškeré servisní, obchodní a výrobní aktivity.

Z důvodu zásadních změn právního rámce podnikání v České republice byla v červnu 2001 založena společnost CHVALIS s. r. o., která od ledna 2002 převzala veškeré aktivity firmy Milan Chvalina – CHVALIS. Na podzim roku 2006 bylo slavnostně otevřeno vlastní vzdělávací a školicí centrum, které bylo v roce 2017 rozšířeno o druhou budovu pro praktická cvičení a ubytovací zázemí pro účastníky školení.

Velkým pomocníkem pro řízení společnosti bylo zavedení nového IS Navision v roce 2008, v této době měla společnost již cca 92 zaměstnanců, včetně zázemí 20 vybavených servisních vozů, které pracují pro naše zákazníky 24 hodin/365 dnů v roce.

V roce 1999 firma zavedla systém managementu kvality dle normy ISO 9001:1994, který byl na podzim roku 2009 recertifikován. V oblasti železničního průmyslu je společnost držitelem Certifikátu technické způsobilosti dodavatele Českých drah a Certifikátu dodavatele SŽDC.

V oblasti distribuce komponentů mazacích systémů byla v roce 2013 uzavřena smlouva s firmou SKF Ložiska, a.s. a společností ASSALUB AB. Firma CHVALIS se tak stala autorizovaným distributorem mazacích systémů značky SKF – mazací systémy a firmou ASSALUB AB.

Od roku 2010 do roku 2019 firma postupně otevřela 6 poboček – v Liberci, Rokycanech, Sušici, Českých Budějovicích, Prostějově a Jihlavě se statutem „CHVALIS – Prodejní centrum“, ve kterých je, kromě servisního zázemí, vždy umístěna prodejna hydrauliky a pneumatiky ParkerStore, kompletně vybavená technologií pro výrobu hydraulických hadic a službou 24 hodin s osvědčením a certifikacemi: „Hadicové dílny – ParkerStore“ a „Servisní centrum pro akumulátory“.

V roce 2018 obdržela společnost významná prestižní ocenění, v květnu to bylo ocenění: Diplom – 1. místo v soutěži Český Lidr Ústeckého kraje a v listopadu Diplom „ČESKÝCH 100 NEJLEPŠÍCH“.

**Milan Chvalina**  
jednatel a ředitel společnosti



Sídlo firmy v Hoštce

## Hydraulické agregáty a systémy

Nabízíme Vám komplexní řešení Vašich potřeb v oblasti pořízení nových hydraulických agregátů a systémů a jejich repasí a modernizací. Jsme schopni realizovat celou zakázku od projekce, přes výrobu, montáž u zákazníka, uvedení do provozu až po záruční a pozáruční servis. Při výrobě využíváme dlouhodobě ověřených technologií, 3D návrhu včetně modelování a ověření všech podstatných parametrů výrobku ještě před jeho samotnou výrobou. V systémech upřednostňujeme prvky firmy Parker, která vyrábí široký sortiment kvalitních komponentů s celosvětovým servisem. Dle požadavku zákazníka můžeme systém osadit prvky předepsaného výrobce.

## Modernizace hydraulických agregátů

Po určité době systém vyžaduje obnovu. Tu lze provést výměnným způsobem, kdy Vám navrhneme a dodáme systém zcela nový, nebo formou repase a modernizace. Obvykle ne vše je nutné vyměňovat za nové a zde je prostor pro úsporu nákladů na obnovu systému. Nabízíme Vám prohlídku Vašeho stávajícího systému, zpracování návrhu rozsahu opravy / repase / modernizace a její realizaci v dohodnutém technickém a finančním rámci s příslušnými garancemi.

## Hydraulické bloky

S využitím nástrojů 3D modelování navrhujeme a vyrábíme zakázkové hydraulické ventilové a připojovací bloky. Jsme schopni navrhnout a vyrobít kompletní funkční ventilový blok v kombinaci variant typů ventilů: připojení CETOP – DN4, DN6, DN10, DN16, DN25, DN32, vestavné ventily DIN (Slip In) DN16, 25, 32, 40, 50, 63, 80 a DN100, včetně vestavných ventilů se závitem (cartridge) o maximálním rozměru bloku 800 x 800 x 1600 mm. Materiál: ocel, nerez, litina, hliník (Cortal).

## Hydraulické válce

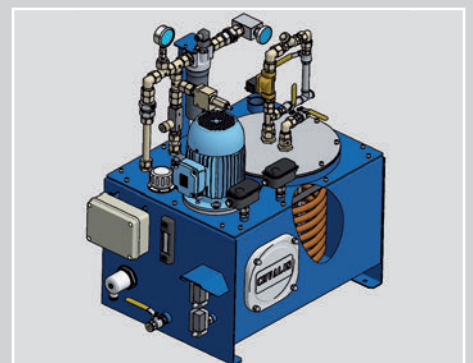
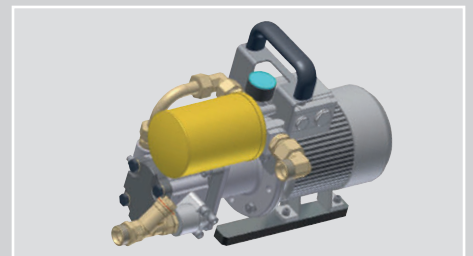
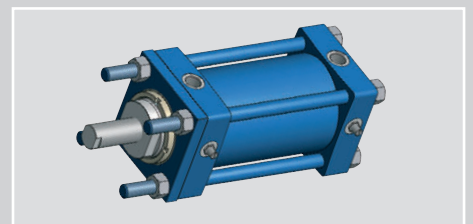
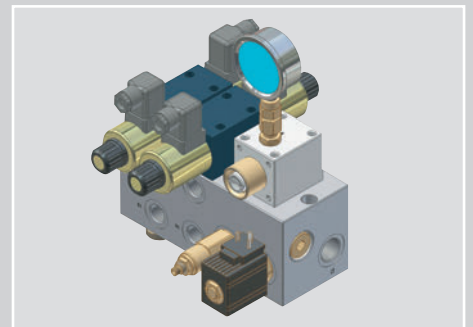
Vyrábíme zakázkové hydraulické válce malých sérií. Výroba je realizována dle Vaší dokumentace, nebo dle Vašich požadavků, kdy výrobní dokumentaci připravují naši konstruktéři. Vzhledem k tomu, že se jedná o zakázkovou výrobu, válce mohou mít jakékoli rozměry, typy připojení a druh těsnění pro nejrůznější aplikace.

## Filtrační přenosné a mobilní systémy

Nabízíme Vám výrobu přenosných (mobilních), nebo do systému zabudovaných (stacionárních) filtračních systémů. Mobilní filtrační systémy mají své uplatnění především pro údržbu hydraulických olejů v nádržích hydraulických a mazacích systémů. Naše nabídka standardně zahrnuje tři velikosti mobilních filtračních systémů s výkonem od 12 l/min do 75 l/min a filtrační schopností 1, 2, 5, 10, 25  $\mu$ m. Stacionární filtrační systémy jsou pevnou součástí hydraulického, či mazacího obvodu a kromě stálé výkonné filtrace mohou zajišťovat i chlazení hydraulické náplně.

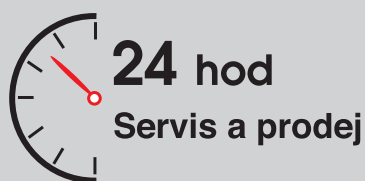
## Mazací agregáty a systémy

Nabízíme Vám komplexní řešení Vašich potřeb v oblasti pořízení nových mazacích agregátů a systémů, případně jejich repase, či modernizace. Jsme schopni realizovat celou zakázku od projekce, přes výrobu, montáž u zákazníka, uvedení do provozu až po záruční servis.





**NONSTOP 24 hod. služby:**  
**+420 737 222 233**



## Havarijní servis a opravy

Již od svého založení v roce 1990 poskytujeme svým zákazníkům službu nepřetržitého servisu hydraulických a pneumatických systémů.

Tato služba je přístupná pod jednotným telefonním číslem **737 222 233**. Dovoláte se na našeho pracovníka, který je připraven Vám okamžitě pomoci. Pro co nejrychlejší zprovoznění Vašeho zařízení využíváme kromě dlouholetých zkušeností také přístroje pro měření průtoku, tlaku a teploty oleje, které nám napomáhají odhalit příčiny problémů. V případě potřeby Vám na místě zalisujeme novou hydraulickou hadici, přečerpáme nebo vyčistíme olej. K dispozici máme skladové zásoby spojovacích prvků (hydraulické a pneumatické šroubení, kulové kohouty apod.), hydraulických a pneumatických ventilů, filtrů, manometrů, hydrogenerátorů, jednotek úpravy vzduchu a dalších komponentů od renomovaných výrobců. V případě vážné poruchy Vašeho hydraulického agregátu, kterou nebude možné na místě odstranit, Vám v co nejkratší době zapůjčíme náhradní agregát s potřebnými parametry tak, abychom mohli co nejrychleji obnovit provoz vašeho zařízení. Ať je Vaše zařízení vyrobeno od jakéhokoliv výrobce, jsme připraveni Vám pomoci a obnovit Vaši strojní výrobu.

## Tribodiagnostika a rozbor olejí

Náš **certifikovaný TECHNIK TRIBODIAGNOSTIK** vytváří podporu našich servisních aktivit a oprav u zákazníků prostřednictvím péče o provozní kapaliny a hydraulické i mazací systémy. Tato péče spočívá v zavedení sofistikovaného systému odběru vzorků oleje s prvotním označením odběrového místa. Vzorky jsou následně zpracovány a vyhodnoceny v naší tribodiagnostické laboratoři, kde jsme schopni stanovit množství nečistot dle ISO 4406 a NAS 1638, obsah vody v jednotkách PPM, kinematickou viskozitu dle ASTM D 445 a ČSN EN ISO 3104, číslo kyselosti a Kolorimetrická měření - MPC testů dle normy ASTM D7843. Naměřené hodnoty slouží jako podklad pro vytvoření závěrečného protokolu o rozboru olejové náplně, který obsahuje standardní údaje a doporučení pro zákazníka, jak dále kapalinu provozovat.

## Trvalá a preventivní údržba

Každé strojní zařízení vyžaduje průběžnou péči, díky níž se zvyšuje jeho provozní spolehlivost. Provozovatel tak snižuje riziko havárie a odstavení stroje a následného vzniku nežádoucích ztrát.

Nabízíme Vám trvalou a preventivní péči o hydraulické, pneumatické a mazací systémy Vašeho zařízení. Pro efektivní zajištění této formy údržby je obvykle uzavírán dlouhodobý kontrakt, který je přesně „ušit na míru potřebám zákazníka“.

## Lisování hydraulických hadic

Když se Vám poškodí hydraulická hadice, zastaví stroj, je noc a Vy nutně potřebujete pomoc, můžete se obrátit na nás. Pracujeme nepřetržitě 24 hodin denně 365 dní v roce.

Hydraulickou hadici Vám dovezeme nebo nalisujeme přímo na místě. Kromě sídla v Hoštce tuto službu poskytujeme také na všech našich pobočkách ParkerStore v Liberci, Rokycanech, Sušici, Českých Budějovicích, Prostějově a Jihlavě.



Servis hadic u zákazníka

## Komplexní péče o hydraulické náplně, čištění nádrží, filtrace a diagnostika olejů

Úroveň kvality olejové náplně podstatně ovlivňuje životnost a spolehlivost hydraulického nebo mazacího systému vašeho provozu! Naší snahou je dosažení optimální úrovně čistoty oleje dle norem ISO/NAS, včetně dodržení limitu obsahu vody! Provádíme sofistikované filtrace olejových náplní za provozu stroje – na místě – tzv. „Bypass filtrací“ nebo při odstávce, kdy navíc vyčistíme nádrž. Pro filtrace využíváme výkonově optimalizované filtrační přístroje využívající princip standardní „Barierové filtrace“ s filtrační schopností 10, 5, 2 a 1  $\mu\text{m}$  s velmi vysokou jímatelností. Naš největší filtrační přístroj: Parker PVS 600 (na obrázku) má navíc unikátní systém kontinuálního odlučování vázané i nevázané vody z oleje tzv. „Vakuový dehydrátor“. Toto unikátní zařízení může být nasazeno od 100 do 10 000 litrů objemu ve všech oblastech průmyslu.

Při provádění vlastní filtrace zajišťujeme průběžný monitoring sledování obsahu mechanických nečistot a obsahu vody – pomocí mobilních laserových přístrojů Parker řady CM20, I-Count Bs a H2Oil. Vzorky oleje, odebrané po filtraci, dále zpracováváme a vyhodnocujeme ve vlastní Tribodiagnostické laboratoři v Hoštce, kdy zákazník obdrží závěrečný Protokol rozboru oleje včetně doporučení pro jeho další provozování.

## Diagnostika hydraulických systémů

S pomocí diagnostického systému Parker SensoControl jsme připraveni zjišťovat odchylky ve funkci hydraulického systému (měření tlaku, průtoku a teploty), technický stav (opotřebení) hydraulických čerpadel a hydromotorů. Tuto službu provádíme v rámci havarijního servisu a údržby.

## Opravy hydraulických čerpadel a motorů



V rámci služeb havarijního servisu, údržby a zakázkové výroby nabízíme opravy hydraulických čerpadel a hydromotorů. Jsme schopni opravovat čerpadla pístová a lamelová. V případě, že opravu nelze provést v našem servisním středisku, po souhlasu zákazníka zajistíme opravu v závodě výrobce. Opravené hydraulické čerpadlo či hydromotor otestujeme na vlastním hydraulickém stendu až do příkonu 75 kW včetně závěrečného „měřicího protokolu“. To vše jsme schopni zajistit také v rámci našeho 24 hod. servisu.

## Servis EAT-N VICKERS

Od roku 1992 poskytujeme servisní služby pro prvky a systémy Vickers. V našem servisním středisku provádíme opravy lamelových čerpadel s konstantním geometrickým objemem (pro určité typy i na počkání) včetně jejich testování na zkušební stolici. Pro prvky Vickers zajišťujeme náhradní díly, případně náhrady. Široký sortiment dílů a prvků je Vám k dispozici v našem servisním skladu.



## Opravy proporcionálních ventilů



V rámci našich služeb zabezpečujeme havarijní opravy proporcionálních ventilů a řídicích elektronických modulů uvedených značek. V případě ventilů MOOG nabízíme, ve spolupráci s naším smluvním partnerem, speciální službu v rámci 72 hodin opravu tzv. výměnným způsobem se zárukou 6-ti měsíců.

## Opravy a přetěsnění hydraulických a pneumatických válců

V této oblasti využíváme vlastní dlouholeté zkušenosti a dovednosti, včetně zázemí vlastní 3D konstrukce, nejmodernějšího strojního vybavení CNC soustruhy-centra, zkušební zařízení pro testování opravených válců. Propracovaný systém značení opravených válců umožňuje 100% sledování a evidenci záručního a pozáručního servisu. Jsme schopni vyměnit - vyrobit jakoukoli vadnou část např. novou pístnici, nový plášť, píst, oko, ložisko, případně toto vše efektivně zre-novujeme tak, aby díl mohl dále sloužit. Opravy běžně provádíme také v režimu „**24 hod. služby**“ včetně víkendů a svátků.

## Servisní centra pro akumulátory

Servisní centra pro akumulátory společnosti Parker zakládají certifikovaní distributoři značky Parker s cílem optimalizovat systémy zákazníků pomocí špičkových produktů a kvalitních služeb, zajistit bezproblémovou správu akumulátorů a maximalizovat jejich výkonnost, efektivitu a bezpečnost.

Na řadě míst v celé Evropě nabízejí servisní centra Parker integrovaná řešení, která kombinují produkty, služby a technologie, a umožňují jejich využití přímo v servisním centru, v provozu zákazníka nebo ve formě mobilní služby.

Pro servis a opravy používáme výhradně originální náhradní díly a předepsané technologické postupy, což pro zákazníka přináší zřejmé výhody v podobě kratšího trvání oprav, spolehlivého provozu, efektivní funkce, snížení náročnosti logistických procesů (sledovací systémy, monitoring dat a vedení záznamů) a zjednodušení dokumentace, což přispívá k následným finančním i časovým úsporám a bezpečnosti provozu.

## Montáž trubkových rozvodů dle DIN

Nabízíme Vám dodávku a montáž trubkových rozvodů – o vnějších  $\varnothing$  trubek: 6, 8, 10, 12, 15, 16, 18, 20, 22, 25, 28, 30, 35, 38, 42 (mm) systému **Parker Ermeto 1, EO2 a EO2-FORM original** (pro hydraulické a mazací rozvody materiál: ocel, nerez, mosaz), včetně dodávky materiálu a příslušenství „na klíč“ (přesné bezešvé trubky, šroubení a přichytky). Pro montáž používáme sofistikovaný systém doporučených předmontážních nástrojů a strojů Parker, včetně ohýbaček trubek. Po provedené montáži provádíme standardně proplach potrubí olejem o předepsaném průtoku (m/sec.) dle třídy čistoty ISO/NAS.



## Montáž trubkových rozvodů Triple-Lok a Par-Flange F37

Nabízíme Vám dodávku a montáž trubkových rozvodů – o vnějších  $\varnothing$  trubek **TripleLok**: 1/8, 3/16, 1/4, 5/16, 3/8, 1/2, 5/8, 3/4, 7/8, 1, 1 1/4, 1 1/2, 2 (Inch) systému Triple-Lok original. Pro vyšší průměry trubkových rozvodů od  $\varnothing$  33 mm až do  $\varnothing$  125 mm provádíme montáž rozvodů, technologií **Par-Flange F37**, která zabezpečuje absolutně bezpečné a bezúkapové spojení, vhodné zejména pro hydraulické lisy a pohony v těžkém strojírenství, petrochemickém a papírenském průmyslu (pro hydraulické a mazací rozvody materiál: ocel, nerez), včetně dodávky materiálu a příslušenství „na klíč“ (přesné bezešvé trubky, šroubení, rozvodné a přípojovací bloky a přichytky). Pro montáž využíváme sofistikovaný systém doporučených předmontážních nástrojů a strojů Parker. Po provedené montáži provádíme standardně proplach potrubí olejem o předepsaném průtoku (m/sec.) dle třídy čistoty ISO/NAS.



## Montáž rozvodů Parker Legris Transair

Nabízíme Vám dodávku a montáž pneumatických trubkových rozvodů z hliníku nebo nerez oceli v rozměrech (hliník): 16,5 – 25 – 40 – 50 – 63 – 76 – 100 – 168 a v rozměrech (nerez): 22 – 28 – 42 – 60 – 76 – 100 (vnější  $\varnothing$  mm) systému **Parker Legris Transair**, včetně dodávky materiálu „na klíč“ (AL nebo nerez trubky, šroubení, přichytky a příslušenství). Pro montáž používáme sofistikovaný systém doporučených nástrojů a postupů.



## Školení hydrauliky a pneumatiky

Abychom Vám napomohli v oblasti vzdělávání a zvyšování kvalifikace pracovníků údržby a technické podpory, nabízíme standardní kurzy pořádané ve školícím středisku v Hoštce, či přímo ve Vaší firmě. Školící středisko je součástí celosvětové sítě vzdělávacích center firmy Parker Hannifin a kurzy jsou součástí globálního systému vzdělávání Parker.

Kromě těchto kurzů provádíme školení upravená dle Vašich požadavků. Tato specializovaná školení obvykle probíhají ve Vaší firmě, ale mohou být realizována i ve školícím středisku v Hoštce.

Školící středisko v Hoštce je vybaveno špičkovými učebnami pro teoretickou i praktickou výuku hydrauliky a pneumatiky. Při jeho budování jsme využili téměř 30 let zkušeností v oblasti výroby a servisu těchto systémů. Při výuce se zaměřujeme na praktické uplatnění znalostí, a to formou cvičení a simulací.

Školení zajišťují IES certifikovaní lektori s dlouholetými praktickými a teoretickými zkušenostmi s údržbou hydrauliky a pneumatiky.

Pro účastníky školení je zajištěno ubytování v areálu školení, ve čtyřech dvoulůžkových pokojích s vybavením WC + sprcha + TV + WiFi, včetně snídaně, dopolední svačiny a oběda.



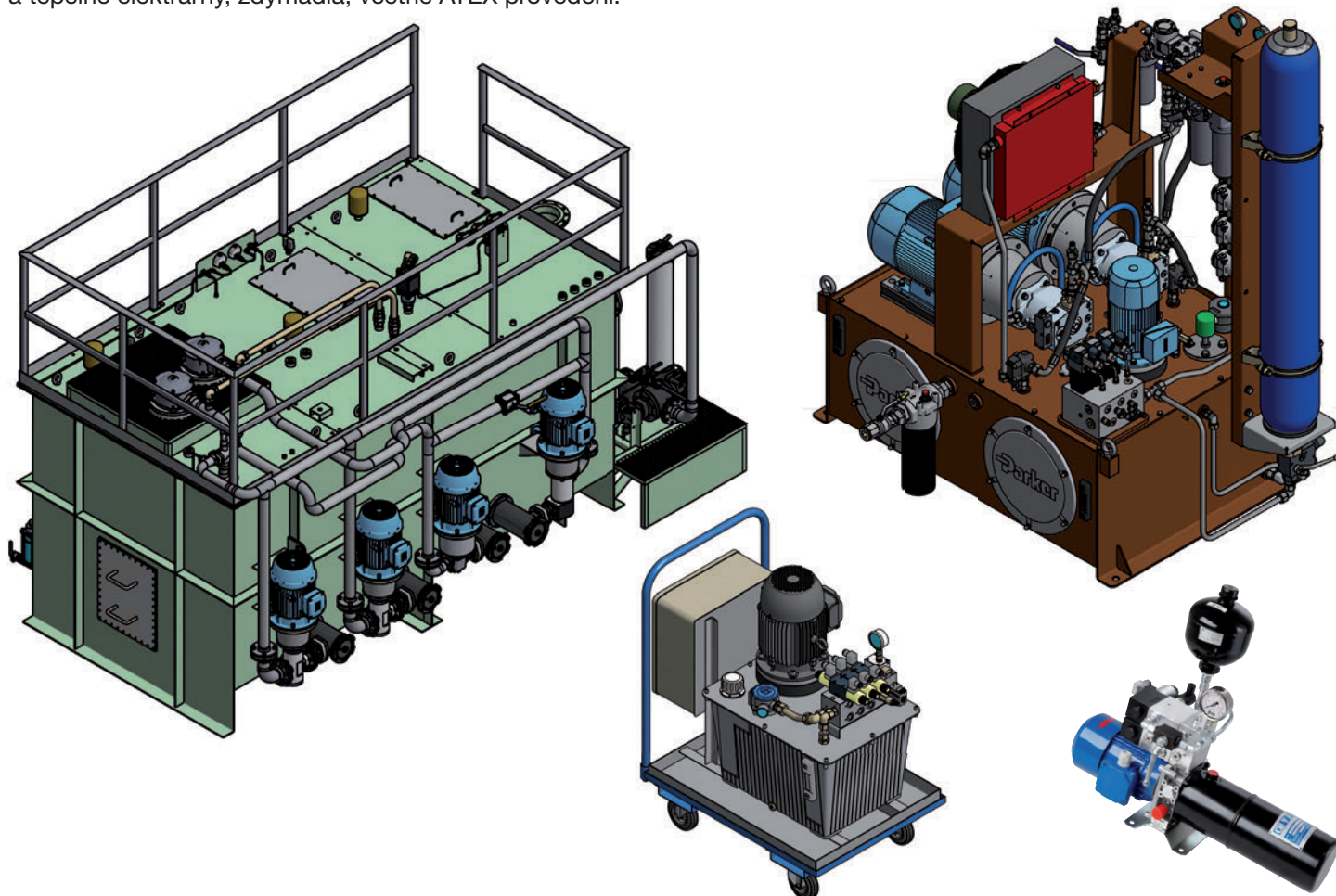
Aktuální nabídka kurzů je uvedena na internetových stránkách [www.chvalis.cz](http://www.chvalis.cz)



## Hydraulické i Mazací agregáty a systémy pro průmyslové aplikace

Nabízíme Vám komplexní řešení Vašich potřeb v oblasti pořízení nových agregátů a systémů včetně modernizací a rekonstrukcí – od návrhu – po dodávku „na klíč“ s montáží, zprovozněním, záručním a pozáručním servisem!

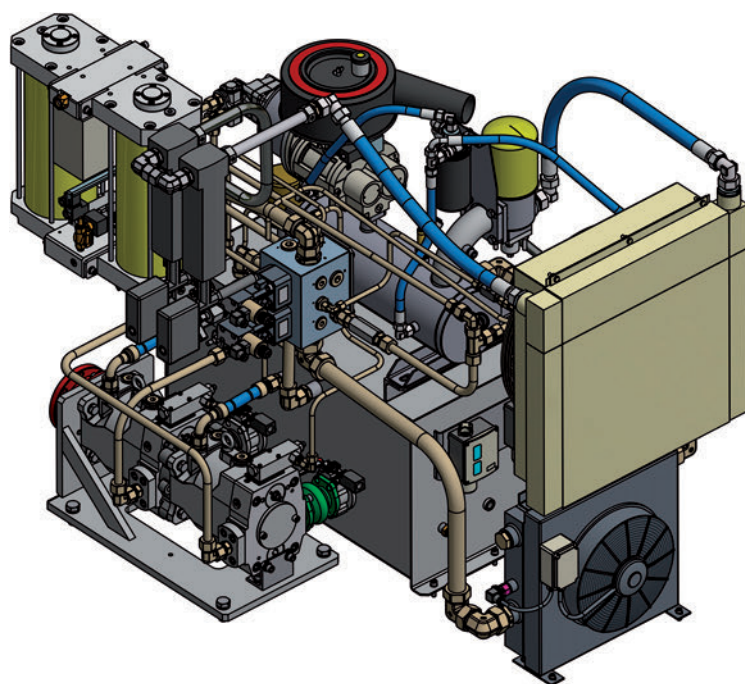
Od velikosti 2 do 10 000 litrové nádrže – materiál: hliník, ocel nebo nerez – pro papírny, petrochemii, slévárny, hutě, vodní a tepelné elektrárny, zdymadla, včetně ATEX provedení!



## Hydraulické systémy kolejových vozidel

Již téměř dvacet let naše společnost spolupracuje s předními českými výrobci kolejových vozidel na sofistikovaných návrzích a následných dodávkách hydraulických systémů pomocných i trakčních pohonů motorových vozů a lokomotiv poháněných spalovacím motorem.

- **pohon kompresoru**  
výroba stlačeného vzduchu
- **pohon ventilátorů**  
chlazení diesel motoru
- **pohon alternátoru**  
výroba elektrické energie
- **trakční pohon**  
jízda vpřed / vzad a výběhové stavy

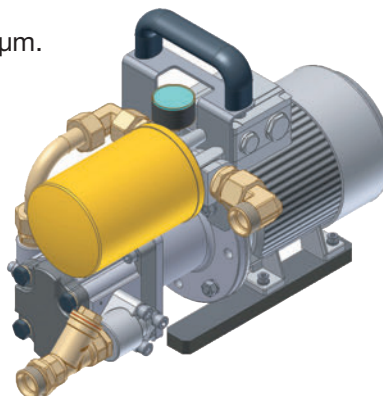
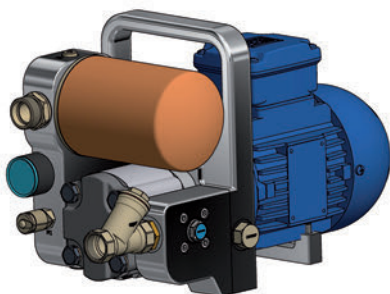




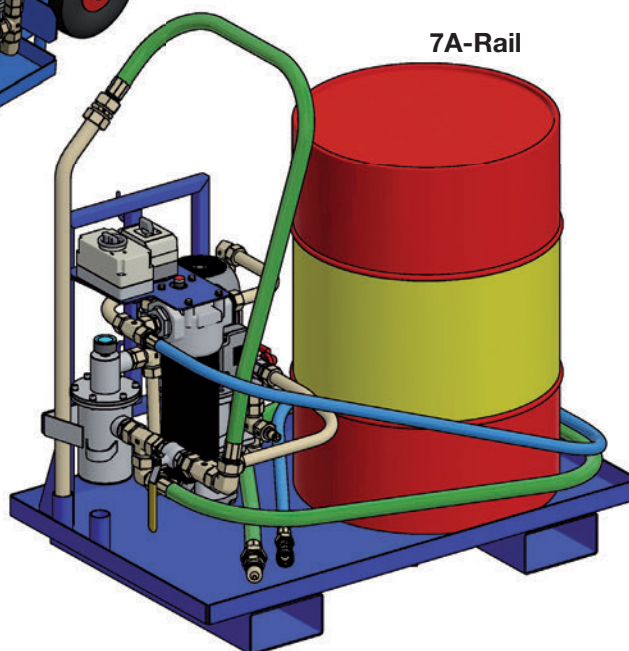
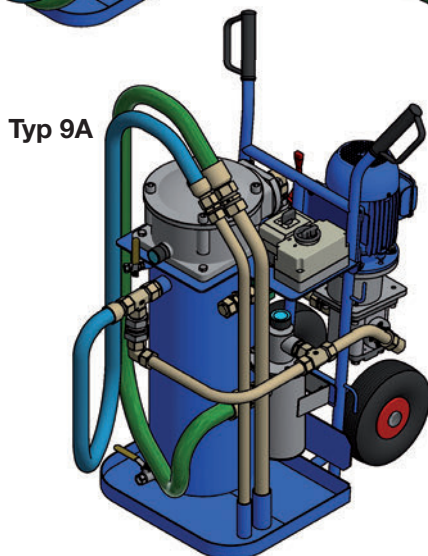
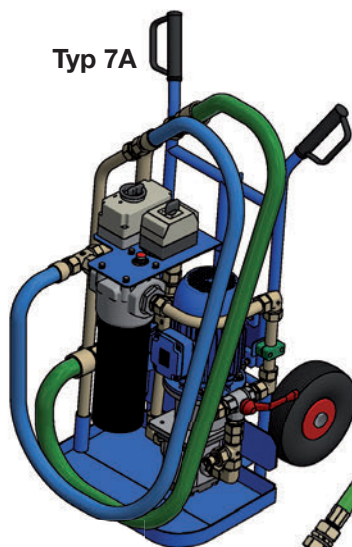
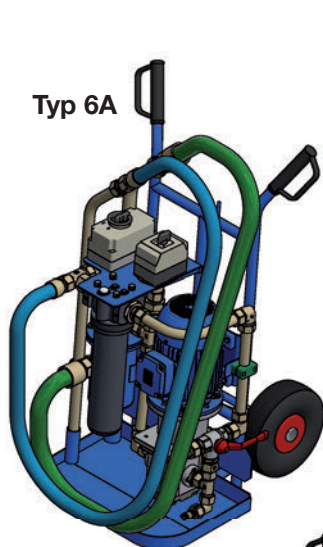
## Filtrační přenosné a mobilní systémy pro údržbu a čištění olejů

Jsou určeny pro přečerpávání, filtraci a čištění minerálních, syntetických i biologických olejů včetně těžko zápalných kapalin HFC na bázi voda-glykol. Napájení dle požadavku: 230 V, 400 V, 24 V-DC, i verze ATEX. Každý typ je vybaven na sání sítkovým filtrem 125  $\mu\text{m}$  s možností „vyprání“, na výstupu jsou vybaveny filtrem – volitelně 20, 10, 6, 5 a 2  $\mu\text{m}$ , nebo vložkou „WR“ – pro odlučování vody z oleje.

**Přenosné jednotky** – Typ: 3A-NG a 3A, 230 V;  
průtok 16–20 l/min.; tlak 5–7 bar; filtr 6 a 10  $\mu\text{m}$ .

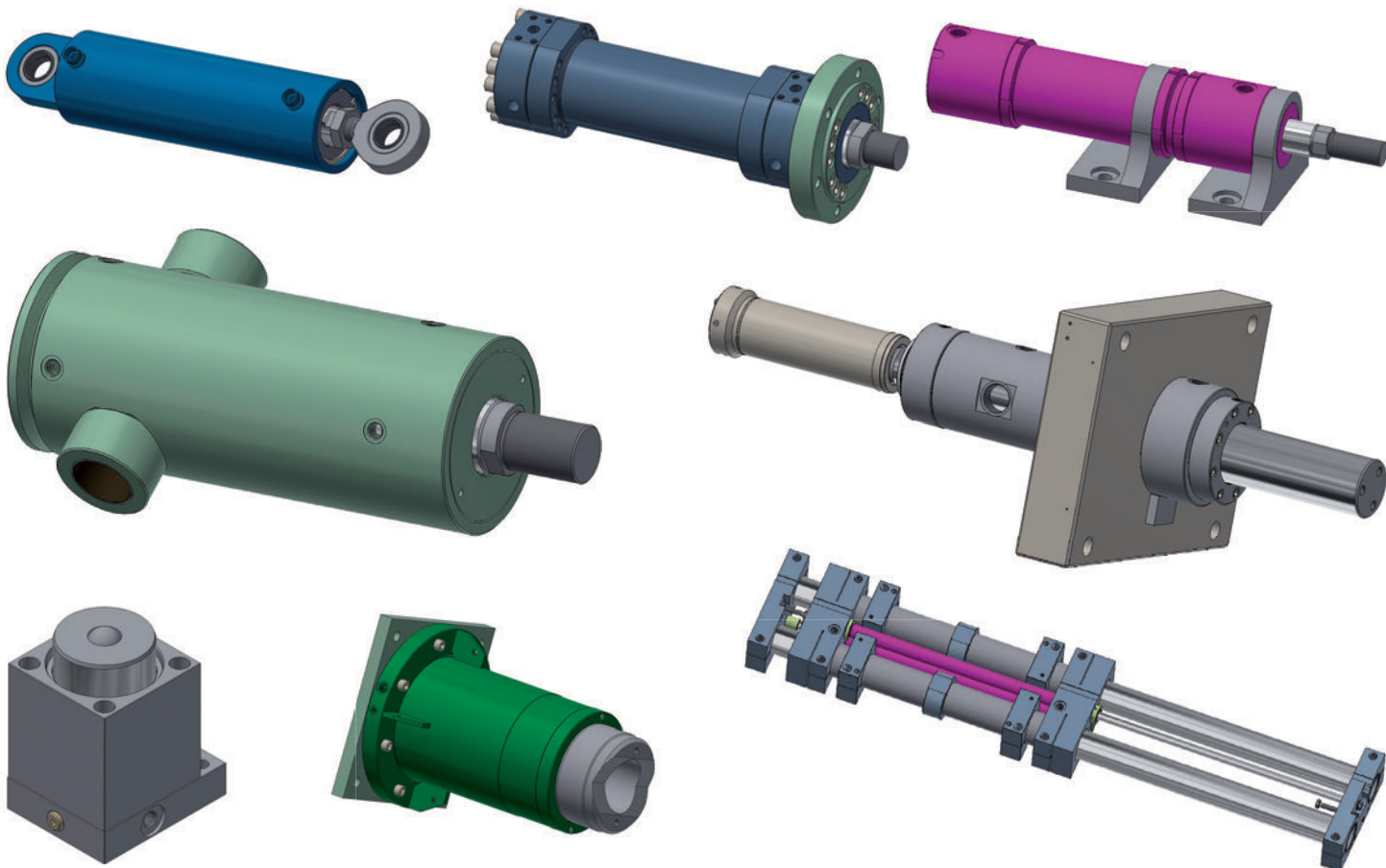


**Mobilní jednotky** – Typ 6A, 7A a 9A; 230/400 V, průtok 24–50 l/min., tlak 10 bar; filtr 20, 10, 5, 2  $\mu\text{m}$ ;  
vložka WR – odlučování vody z oleje



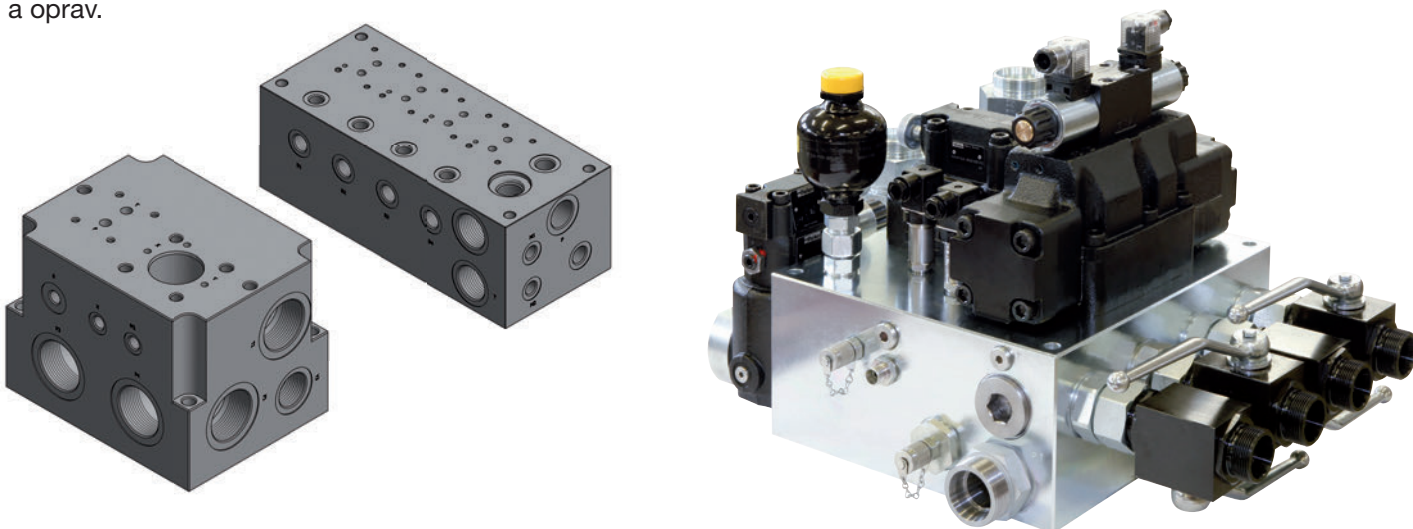
## Hydraulické válce

Hydraulické válce – zakázková – kusová a malosériová výroba standardizovaných i atypických zákaznických provedení válců pro průmyslové i mobilní aplikace. Od  $\varnothing$  pístu 32 mm do 320 mm; pracovní tlakové řady: 160, 210, 250, 320 a 350 bar. Provedení konstrukce: svařované, šroubované DIN, nebo svorníkové konstrukce; verze dle ISO – metrické v mm nebo Inch v palcích.



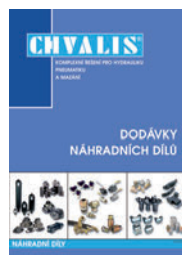
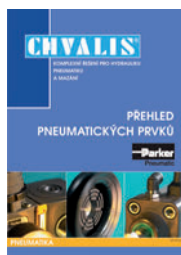
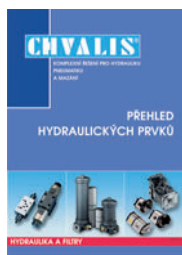
## Hydraulické ventilové bloky

S využitím nástrojů 3D modelování – navrhujeme a na vlastních CNC strojích vyrábíme zakázkové i sériové hydraulické ventilové bloky. Jsme schopni navrhnout a vyrobit bloky pro ventily – připojení na desku dle CETOP, vestavné ventily dle DIN, šroubové – vestavné (Cartridge) se závitem z materiálu: ocel, nerezová ocel, litina pro hydrauliku, hliník (Cortal). Bloky využíváme pro vlastní produkci hydraulických agregátů, ale i dle požadavku zákazníků nebo potřeby servisních dílů a oprav.



## Distribuční zastoupení Parker Hannifin Corp.

Přehledové katalogy jsou Vám k dispozici na našich stránkách [www.chvalis.cz](http://www.chvalis.cz) nebo v našich prodejních centrech ParkerStore.



## Servisní zastoupení EATON-VICKERS a ostatní dodavatelé

CHVALIS s.r.o. poskytuje od roku 1990 servisní a dodavatelskou službu výrobků VICKERS, nyní EATON-VICKERS, včetně havarijních servisních dodávek náhradních dílů a oprav hydraulických čerpadel a ventilů.

**Pro údržbu jiných systémů nabízíme:** hydraulické ventily, rozvaděče, čerpadla, spojky, válce, tlumiče, hadice, šroubení, manometry, filtry, agregáty, bloky, těsnění, hydromotory, rychlospojky, měřicí přístroje pro údržbu například od těchto výrobců:

AEROQUIP, ARLON, ATOS, BOSCH, BRUENINGHAUS, CAMOZZI, FINN-FILTER, HALDEX, HAWE, HYDAC, HYDRAULIKRING, HYTOS, MAHLE, MOOG, BOSCH-REXROTH, ORSTA, SAUER, UCC, VOAC, VOITH, LEGRIS, OLAER, RECTUS.



## Distribuční zastoupení mazacích systémů

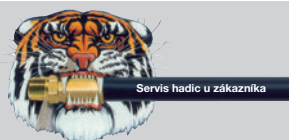
Dodáváme kompletní sortiment mazacích komponentů a prvků všech variant mazacích systémů a agregátů – včetně optimálního návrhu řešení a realizace „na klíč“.

Na centrálním skladu v Hoštce, ale i na všech našich šesti pobočkách v ČR, trvale skladujeme zavedený sortiment nejžádanějších komponentů, který je vám k dispozici 24 hod. denně (365 dnů v roce).



## Prodejní a servisní centra

- Hoštka • Liberec • Rokycany • Sušice
- České Budějovice • Prostějov • Jihlava



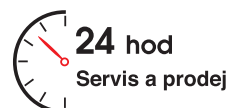
ParkerStore je prodejní sklad kompletního sortimentu hadic, šroubení, hydraulických a pneumatických prvků i mazacích komponentů, který je nedaleko od Vás. Není to jen tak nějaký sklad, ale je to VELKÝ SKLAD. Snažíme se mít to, co potřebujete, když to potřebujete... včetně služeb pro Vás!

### Skladujeme a nabízíme:

- okamžitou výrobu hydraulických hadic „na míru“ dle vzoru či požadavku – připojení metrická dle DIN, trubková, NPTF, UNF, JIC, O-Lok, Triple-Lok, SAE, Push-Lok
- šroubení – ERMETO, EO2-Form, Triple-Lok, O-Lok, ParFlange F37
- kohouty, rychlospojky, manometry, tlak. spínače / snímače, měřicí přípojky MiniMess
- čerpadla, hydromotory, rozvaděče, ventily, připojovací desky / bloky a příslušenství
- filtry – sací, nízkotlaké, Spin-On, středotlaké, vysokotlaké, filtrační vložky, snímače
- plastové termo-hadice, šroubení a ventily Prestolok-Legris pro pneumatické systémy
- pneumatické rozvaděče, redukční ventily, jednotky úpravy vzduchu a příslušenství
- mazací komponenty pro údržbu, mazací agregáty, dávkovače maziva, rozdělovače
- filtrace a rozbory hydraulických i mazacích olejů (mechanické nečistoty a voda)

Nabízíme Vám přístup do našich skladů **24 hodin denně, 365 dní v roce.**

Když se Váš stroj zastaví, zavolejte nám, my Vám ho pomůžeme opět zprovoznit.



# CHVALIS®



**24 hod**  
Servis a prodej

NONSTOP 24 hod. služby:  
**+420 737 222 233**



Servis hadic u zákazníka



Součást divize Hydrauliky Parker Hannifin



## SÍDLO FIRMY

CHVALIS s.r.o.  
České mládeže 708/108  
460 08 Liberec VIII – Dolní Hanychov  
tel.: 482 400 013, 724 483 329  
fax: 482 312 463  
e-mail: liberec@chvalis.cz  
http: www.chvalis.cz



MAZACÍ SYSTÉMY



[www.chvalis.cz](http://www.chvalis.cz)

### Pobočka LIBEREC

CHVALIS s.r.o.  
České mládeže 708/108  
460 08 Liberec VIII – Dolní Hanychov  
tel.: 482 400 013, 724 483 329  
fax: 482 312 463  
e-mail: liberec@chvalis.cz  
http: www.chvalis.cz

### Pobočka ROKYCANY

CHVALIS s.r.o.  
Arbesova 820/III  
337 01 Rokycany  
tel.: 371 720 461, 725 118 017  
fax: 371 785 620  
e-mail: rokycany@chvalis.cz  
http: www.chvalis.cz

### Pobočka SUŠICE

CHVALIS s.r.o.  
T. G. Masaryka 151/II  
342 01 Sušice  
tel.: 376 523 342,  
725 393 251  
e-mail: susice@chvalis.cz  
http: www.chvalis.cz

### Pobočka Č. BUDĚJOVICE

CHVALIS s.r.o.  
Pražská 497/62  
370 04 České Budějovice  
tel.: 387 310 135, 725 516 066  
fax: 387 203 173  
e-mail: c.budejovice@chvalis.cz  
http: www.chvalis.cz

### Pobočka PROSTĚJOV

CHVALIS s.r.o.  
Za Olomouckou 5033/3  
796 01 Prostějov  
tel.: 725 577 097,  
725 577 095  
e-mail: prostejov@chvalis.cz  
http: www.chvalis.cz

### Pobočka JIHLAVA

CHVALIS s.r.o.  
Průmyslová ulice  
586 01 Jihlava  
tel.: 722 110 370,  
728 379 220  
e-mail: jihlava@chvalis.cz  
http: www.chvalis.cz