



aerospace  
climate control  
electromechanical  
filtration  
**fluid & gas handling**  
hydraulics  
pneumatics  
process control  
sealing & shielding



## Parker 7321B/7322B Vodní ventily

Vysoce výkonné dvoucestné pilotní elektromagnetické ventily na vodu, lehké oleje a páru



ENGINEERING YOUR SUCCESS.

# Parker 7321B/7322B Vodní ventily

Pilotní ventily Parker 7321B/7322B 2/2 jsou nejlepším řešením všude tam, kde je zapotřebí perfektní řízení médií, jako jsou voda, vodní pára nebo lehké oleje.

Řada 7321B/7322B představuje membránové pilotní ventily, které k provozu vyžadují minimální diferenciální tlak.

Voda je základním prvkem lidského života a regulace

vody umožňuje širokou řadu lidských činností jako zavlažování a výrobu jídla, chov zvířat, dávkování vody, výrobu energie, umývání aut a nástrojů; voda je základním prvkem v mnoha aplikacích jako je např. protipožární ochrana či instalatérství.

Tento produkt na bázi elektromagnetické technologie mimo jiné nabízí vysoký průtok, krátkou dobu odezvy a prvotřídní spolehlivost v robustním a moderním designu. Ventil lze ručně otevírat a zavírat bez přívodu elektrické energie, ale lze jej ovládat i pomocí vodního rázu. Naše řada vodních ventilů 7321B/7322B je použitelná s většinou našich cívkových produktů FCDE, včetně ATEXu, nízkovýkonových a IP67 – elektrických součástí.



## Vývoj druhů



Románský věk



Věk Parkeru

# Použití

Díky skvělému průtokovému výkonu lze řadu 7321B/7322B použít pro mnoho aplikací s vysokým průtokem a médii jako např. voda, horká voda či pára. Typické využití najdete v: Instalátérství, průmyslové pračky, rozvody v myčkách aut, chlazení strojních nástrojů, vodní čističe, autoklávy, zavlažovací systémy atd.



# Výhody



**Tento produkt mimo jiných hodnotných vlastností nabízí:**

- Nejlepší výkon v minimálním i maximálním provozním tlakovém diferenciu
- Výjimečnou membránovou konstrukci pro **vysoký průtok**, vyšší než konkurenční ventily se stejnými rozměrovými specifikacemi a plochou membránou
- **Jedna z nejrychlejších** dob odezvy při elektrickém a hydraulickém otevření
- Modulární koncepce: široká řada elektrických součástí zvyšuje univerzálnost tohoto produktu
- Robustní design: oblasti mechanického namáhání byly prostudovány a předimenzovány
- Možnost ručního ovládání: ventil lze snadno aktivovat i v případě přerušení přívodu elektrické energie
- Pilot z nerezové oceli pro dlouhou životnost, se speciálním těsněním
- Snadný přístup k vnitřním dílům pro pohodlnou a rychlou údržbu



# Představení řady Parker 7321B/ 7322B Vodní ventily

## Obecný popis

---

Řada 7321B/7322B představuje membránové pilotní elektromagnetické ventily, které k provozu vyžadují minimální diferenciální tlak.

Tato řada je dostupná v normálně otevřeném i uzavřeném provedení: Řada 7321B je normálně uzavřený typ (uzavřený při odpojení napájení), řada 7322B je normálně otevřený typ (otevřený při odpojení napájení).

## Materiálové specifikace

---

<b>Těleso ventilu:</b>	CW617N UNI EN 12165:98 kovaná mosaz	<b>Pružina:</b>	AISI 302 nerezová ocel
<b>Ochranná trubka:</b>	AISI 304 nerezová ocel	<b>Těsnění:</b>	NBR (Buna N) - EPDM FKM (Viton)
<b>Zdvihátko:</b>	AISI 430F nerezová ocel	<b>Stínicí závit:</b>	Měď

## Instalace

---

Ventily lze namontovat v jakékoli poloze. Doporučuje se však montovat je s cívkou ve vertikální poloze nad tělesem.

## Média

---

Tyto ventily byly vyvinuty pro dosažení nejlepšího výkonu při použití s párou, vodou či lehkými oleji (až 2 °E). Tyto ventily tudíž nelze použít pro plyn a vzduch.

Doporučujeme vybrat verzi NBR pro běžné instalace (max. teplota 90 °C), verzi FKM pro aplikace voda/lehké oleje do 140 °C a verzi EPDM pro přehřátou vodu a páru (do 140 °C).

## Elektrické součásti

---

Pro řadu 7321B/7322B je dostupný široký výběr elektrických součástí. Kompletní nabídka elektrických součástí je uvedena na stranách 20–23.

Pokud potřebujete ověřit kompatibilitu řady 7321B/7322B s alternativními typy papírových cívek FCDE, které nejsou uvedeny v tomto katalogu, kontaktujte výrobce.

Výběr konfigurace výrobku, která vyhovuje vašim aplikačním požadavkům – viz část „Jak objednat“ na straně 26.

# Dostupné možnosti

## Ruční ovládání

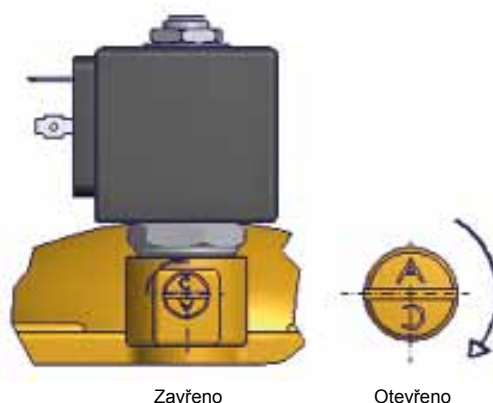
Řadu Parker 7321B (pouze verze NC) lze objednat s možností ručního ovládání. Ruční ovládání se používá pro ovládání ventilu bez připojení cívky.

**Ovládání sestává ze šroubu s drážkou pro šroubovák a má dvě polohy:**

**Zavřeno:** Písmeno C je v horní poloze hlavy šroubu (obr.1, 2)

**Otevřeno:** Písmeno A je v horní poloze hlavy šroubu (obr.1, 2)

V uzavřené poloze ventil funguje normálně, když je cívka napájena/nenapájena.  
Ruční ovládání a ovládání rychlosti jsou u 2 ½" a 3" verze standardní.



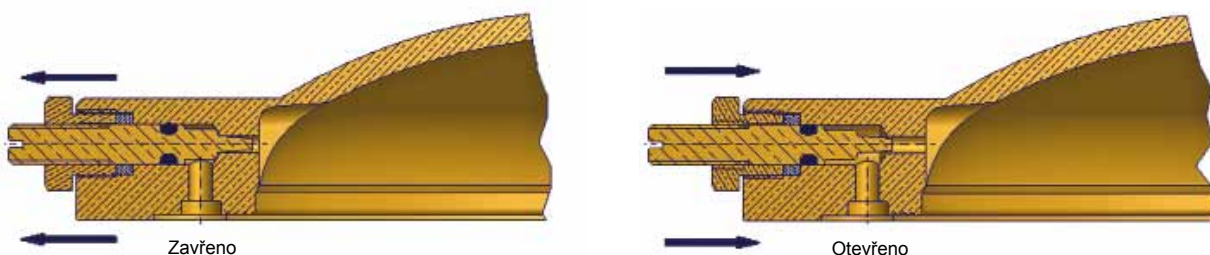
## Provedení s regulací rychlosti (proti působení vodního rázu)

Řadu Parker 7321B (pouze verze NC) lze objednat s možností regulace rychlosti. Čas uzavření lze u určitých typů změnit pomocí seřizovacího šroubu. Šroub, fungující jako škrťací klapka na vstupním vyrovnávacím (pilotním) otvoru ventilu, zpomaluje rychlost uzavírání ventilu, čímž je zmírněn efekt vodního rázu.

**Rozsah regulace je následující:**

**Šroub plně otevřený:** Max. rychlost uzavření

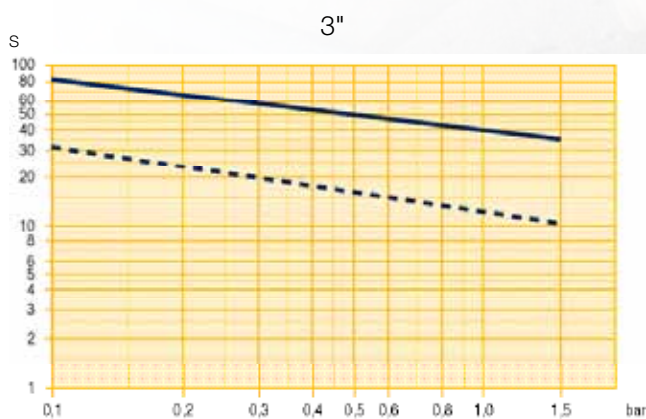
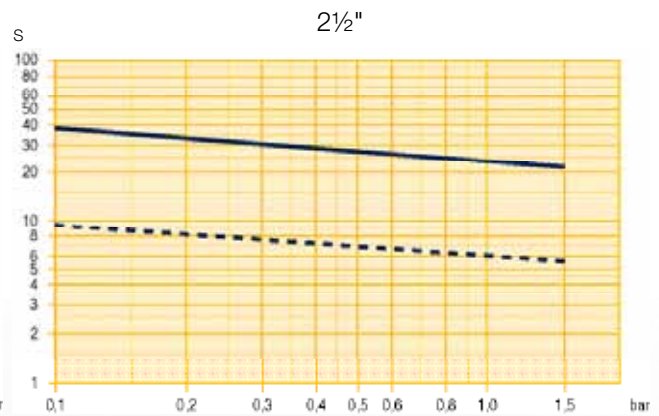
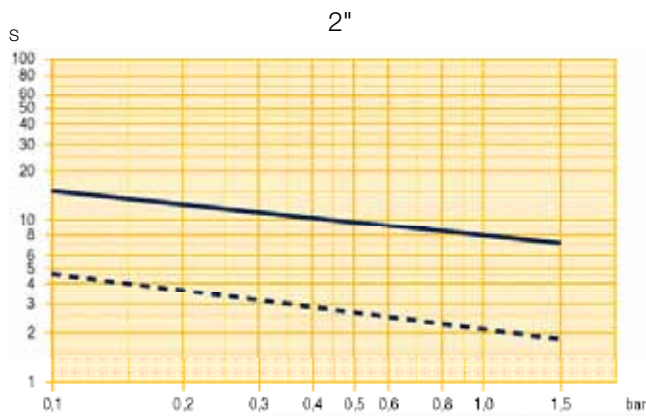
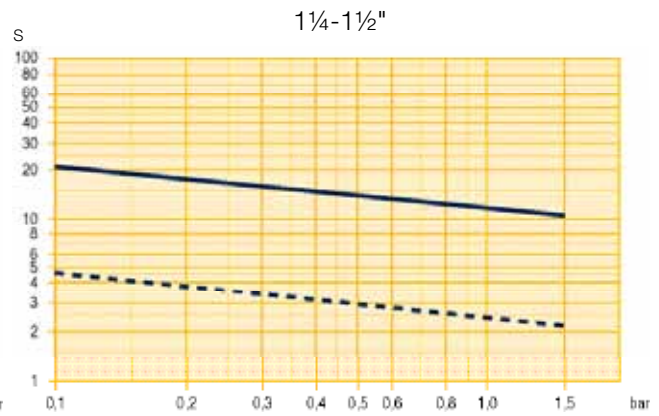
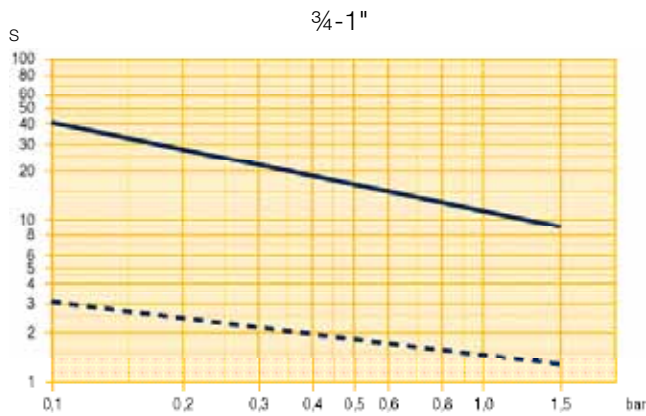
**Šroub plně uzavřený:** Ventil vždy otevřen



Podrobnosti o dobách odezvy při zavírání u provedení s možností regulace rychlosti najdete v diagramech na straně 6 tohoto katalogu.



## Diagramy času uzavření



- Křivka 1: Čas uzavření se zcela otevřeným seřizovacím šroubem
- - - Křivka 2: Čas uzavření se seřizovacím šroubem otevřeným o 1/2 otáčky

# Dostupnost produktu

## Tlaková nádoba 7321B/7322B

Pro tuto řadu elektromagnetických ventilů je dostupná široká škála konfigurací: velikosti portu od 3/8" do 3" v mosazi, se závity BSPP nebo porty NPT, spolu s širokou nabídkou těsnících a diskových materiálů, díky které se tento standardní ventil hodí pro většinu aplikací.

V níže uvedené tabulce najdete vysvětlení obecného systému popisu řady vodních ventilů 7321B/7322B.

Popis							Reference			
7	3	2	1	B	A	N	x	x		
7									7 000 operátorů	
	3								Pilotní ventil	
	2								Ventil ovládaný přímým zdvihem	
	1								Přímo ovládaný ventil	
		2							2/2-cestný	
			2						Normálně otevřený	
			1						Normálně uzavřený	
				A					Název skupiny	
				B						
				C						
				...						
				I						3/8"
				A					1/2"	
				C					3/4"	
				D					1"	
				E					1 1/4"	
				F					1 1/2"	
				G					2"	
				L					2 1/2"	
				M					3"	
						N			NBR	
						V			KKM	
						H			EPDM	
							0	0	Standardní verze	
							0	1	Ruční ovládání	
							0	2	Regulace rychlosti + MO	
							0	6	Regulace rychlosti	
							9	0	NPT	
							9	1	NPT - Ruční ovládání (MO)	
							9	2	NPT - Regulace rychlosti + MO	
						S	x	x	x	Speciální verze

### Upozornění:

- Elektrické součásti nejsou zahrnuty ve výše uvedeném popisu, který se týká pouze tlakových nádob. Dostupné elektronické součásti najdete na stranách 20–23.
- Podrobnosti najdete v části „Jak objednat“ na straně 26.

# 2/2 Normálně uzavřený - závit BSPP

## Těsnění NBR (Max. teplota média 90 °C)

Velikost portu G	Clona mm	Faktory průtoku m <sup>3</sup> /h	Faktory průtoku l/min	Minimální tlak	Maximální diferenciál	Hmotnost kg	Ruční ovládání	Regulace rychlosti tlakem	Popis	Objednací číslo	Rozměrový nákres
3/8"	13	3,0	50,0	0,1	20	0,55	-	-	7321BIN00	443776W	2
	13	3,0	50,0	0,1	20	0,55	x	-	7321BIN01	443777W	
1/2"	13	3,0	50,0	0,1	20	0,58	-	-	7321BAN00	443779W	3
	13	3,0	50,0	0,1	20	0,58	x	-	7321BAN01	443780W	
3/4"	20	8,4	139,9	0,1	20	1,02	-	-	7321BCN00	443782W	4
	20	8,4	139,9	0,1	10	1,02	x	-	7321BCN01	443783W	
	20	8,4	139,9	0,1	10	1,02	x	x	7321BCN02	443784W	
1"	25	9,6	159,9	0,1	20	1,08	-	-	7321BDN00	443786W	5
	25	9,6	159,9	0,1	10	1,08	x	-	7321BDN01	443787W	
	25	9,6	159,9	0,1	10	1,08	x	x	7321BDN02	443788W	
1 1/4"	35	25,2	419,8	0,1	10	3,15	-	-	7321BEN00	443790W	6
	35	25,2	419,8	0,1	5	3,15	x	-	7321BEN01	443791W	
	35	25,2	419,8	0,1	5	3,15	x	x	7321BEN02	443792W	
1 1/2"	40	30,0	499,8	0,1	10	2,90	-	-	7321BFN00	443794W	7
	40	30,0	499,8	0,1	5	2,90	x	-	7321BFN01	443795W	
	40	30,0	499,8	0,1	5	2,90	x	x	7321BFN02	443796W	
2"	50	37,2	619,8	0,1	10	4,30	-	-	7321BGN00	443798W	8
	50	37,2	619,8	0,1	5	4,30	x	-	7321BGN01	443799W	
	50	37,2	619,8	0,1	5	4,30	x	x	7321BGN02	443800W	
2 1/2"	65	66,0	1099,6	0,2	10	13,60	x	x	7321BLN02	443802W	9
3"	75	80,0	1332,8	0,2	10	11,90	x	x	7321BMN02	443803W	10

Nominální tlak: 25 bar od 1 1/4" do 3" 16 bar

## Těsnění FKM (Max. teplota média 140 °C)

Velikost portu G	Clona mm	Faktory průtoku m <sup>3</sup> /h	Faktory průtoku l/min	Minimální tlak	Maximální diferenciál	Hmotnost kg	Ruční ovládání	Regulace rychlosti tlakem	Popis	Objednací číslo	Rozměrový nákres
3/8"	13	3,0	50,0	0,1	20	0,55	-	-	7321BIV00	444492W	2
1/2"	13	3,0	50,0	0,1	20	0,58	-	-	7321BAV00	444494W	3
3/4"	20	8,4	139,9	0,1	20	1,02	-	-	7321BCV00	444497W	4
1"	25	9,6	159,9	0,1	20	1,08	-	-	7321BDV00	443804W	5

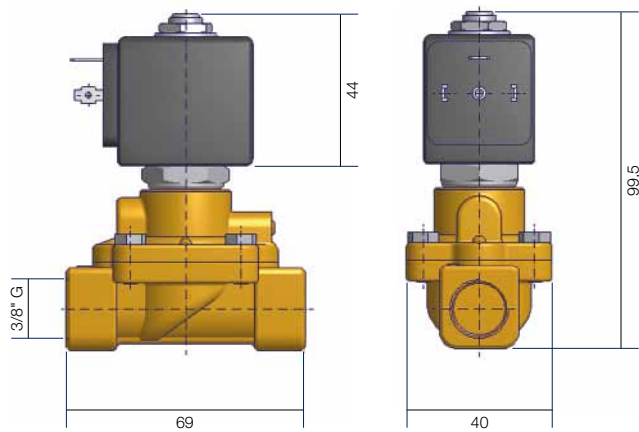
Nominální tlak: 25 bar

## Těsnění EPDM (Max. teplota média 140 °C)

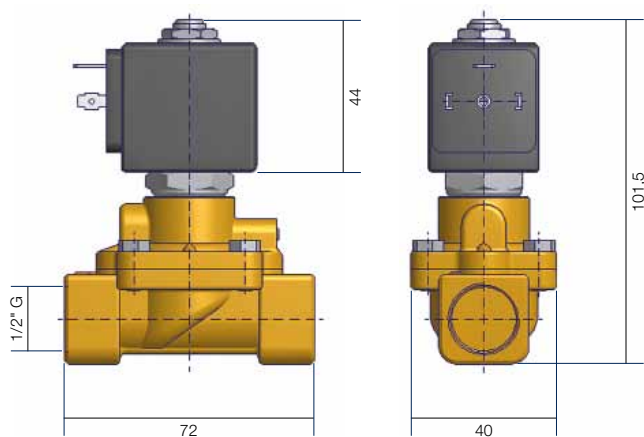
Velikost portu G	Clona mm	Faktory průtoku m <sup>3</sup> /h	Faktory průtoku l/min	Minimální tlak	Maximální diferenciál	Hmotnost kg	Ruční ovládání	Regulace rychlosti tlakem	Popis	Objednací číslo	Rozměrový nákres
3/8"	13	3,0	49,98	0,1	10	0,55	-	-	7321BIH00	443778W	2
1/2"	13	3,0	49,98	0,1	10	0,55	-	-	7321BAH00	443781W	3
3/4"	20	8,4	139,94	0,1	10	1,02	-	-	7321BCH00	443785W	4
1"	25	9,6	159,94	0,1	10	1,08	-	-	7321BDH00	443789W	5
1 1/4"	35	25,2	419,83	0,1	10	3,15	-	-	7321BEH00	443793W	6
1 1/2"	40	30,0	499,80	0,1	10	2,90	-	-	7321BFH00	443797W	7
2"	50	37,2	619,75	0,1	10	4,30	-	-	7321BGH00	443801W	8

Nominální tlak: 25 bar - Max. tlak páry: 4 bar

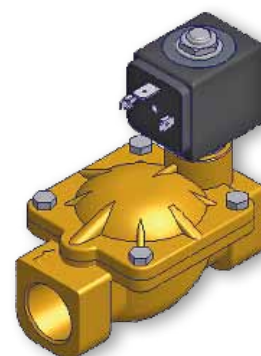
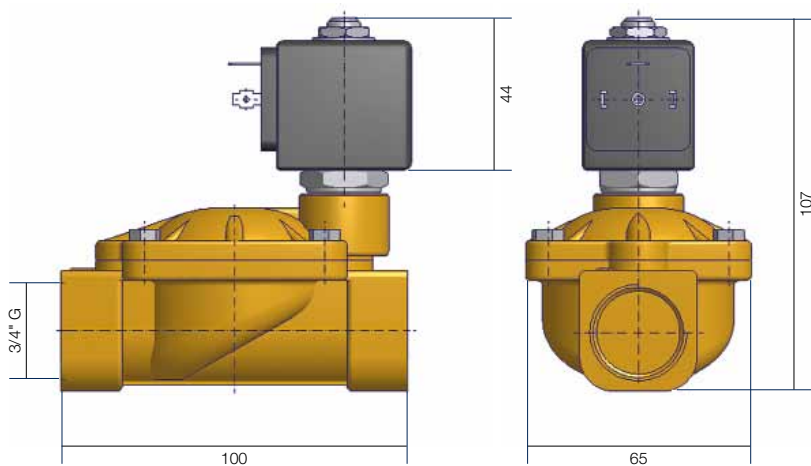




Rozměrový náčres č. 2



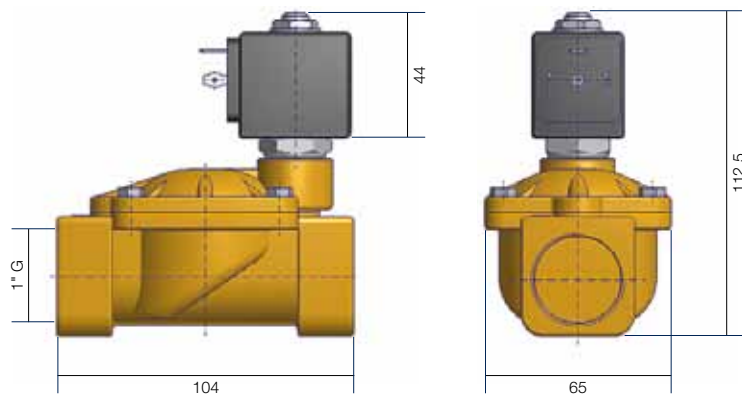
Rozměrový náčres č. 3



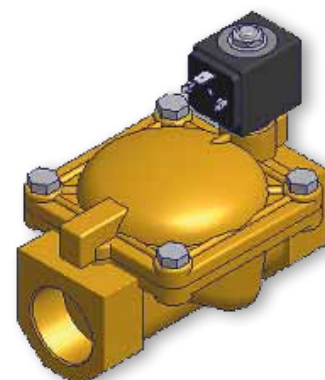
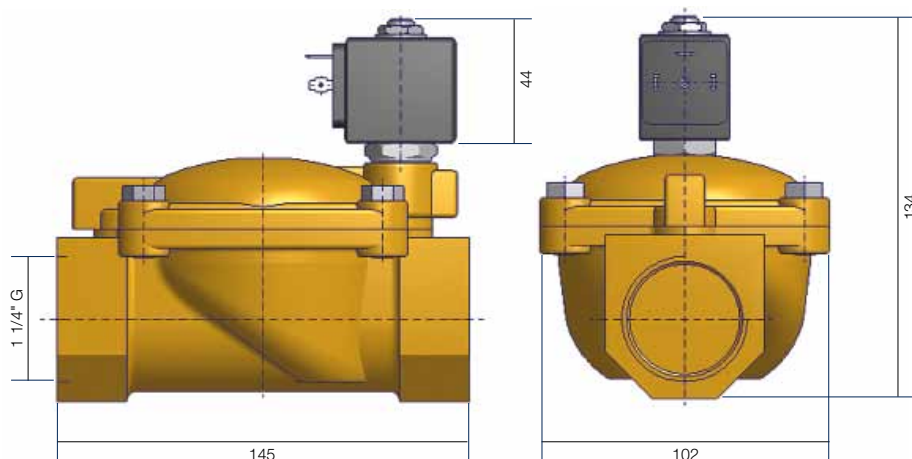
Všechny míry jsou v mm

Rozměrový náčres č. 4

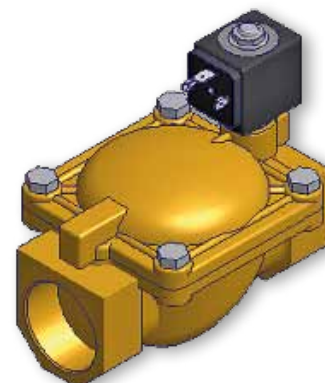
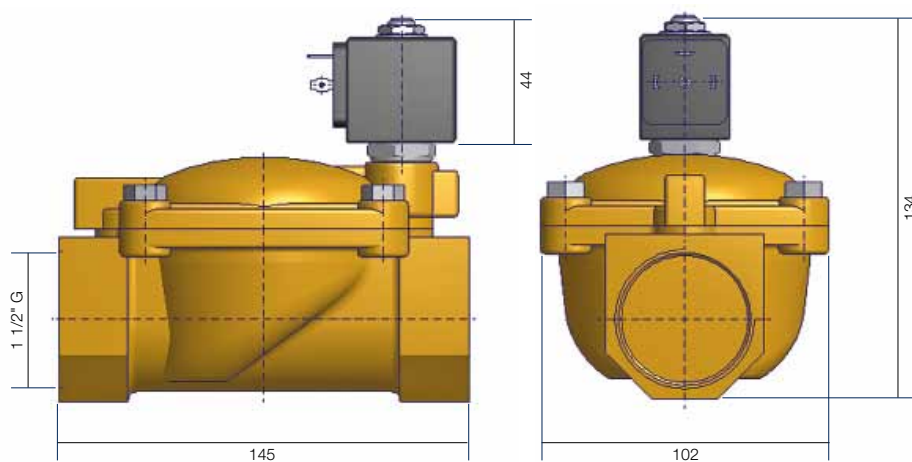
## 2/2 Normálně uzavřený - závity BSPP



Rozměrový náčrt č. 5

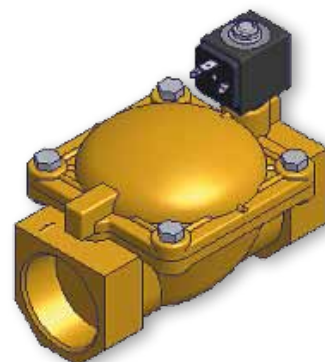
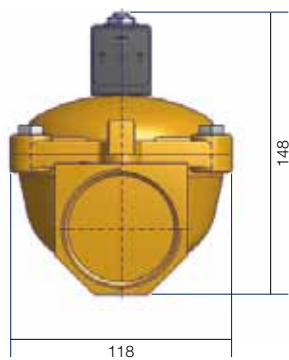
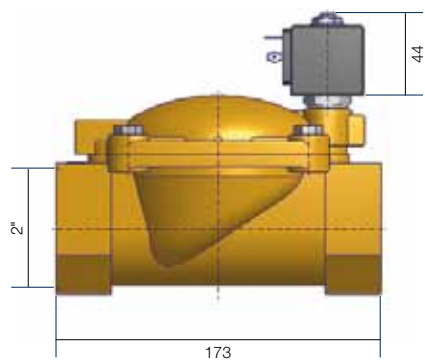


Rozměrový náčrt č. 6

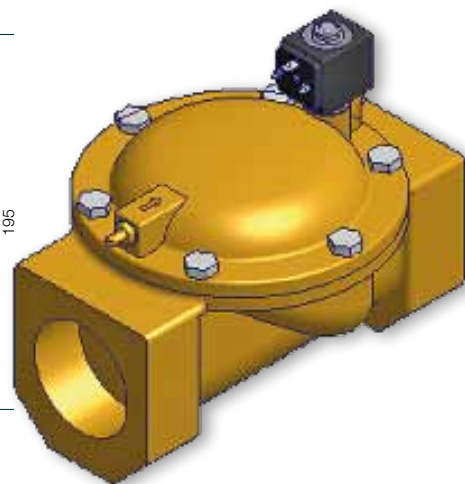
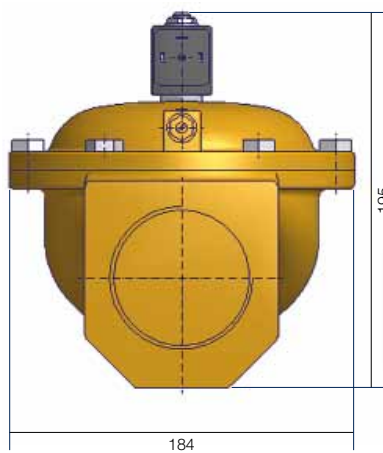
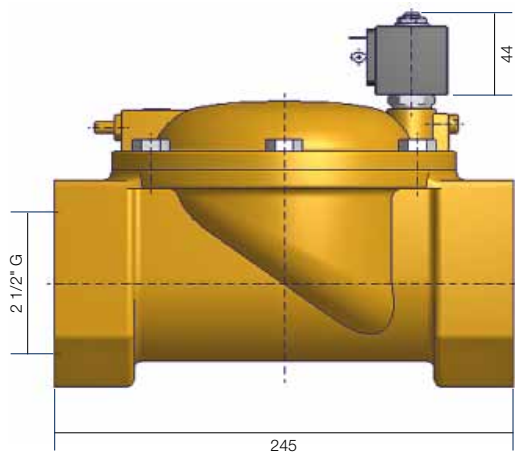


Rozměrový náčrt č. 7

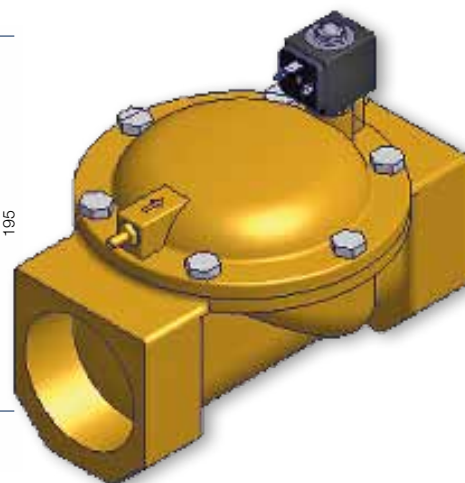
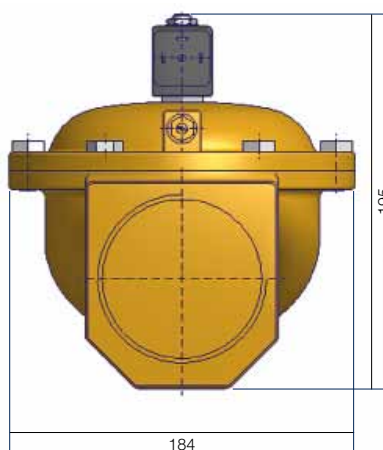
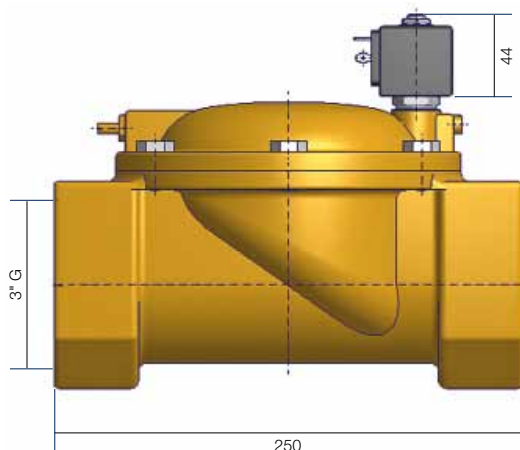
Všechny míry jsou v mm



Rozměrový náčres č. 8



Rozměrový náčres č. 9



Všechny míry jsou v mm

Rozměrový náčres č. 10

# 2/2 Normálně otevřený - závit BSP

## Těsnění NBR (Max. teplota média 90 °C)

Velikost portu G	Clona mm	Faktory průtoku		Minimální tlak	Maximální diferenciál	Hmotnost kg	Ruční ovládání	Regulace rychlosti tlakem	Popis	Objednací číslo	Rozměrový náčrtek
		m <sup>3</sup> /h	l/min								
3/8"	13	3,0	49,98	0,1	20	0,55	-	-	7322BIN00	<b>443805W</b>	11
1/2"	13	3,0	49,98	0,1	20	0,58	-	-	7322BAN00	<b>443806W</b>	12
3/4"	20	8,4	139,94	0,1	20	1,02	-	-	7322BCN00	<b>443807W</b>	13
1"	25	9,6	159,94	0,1	20	1,08	-	-	7322BDN00	<b>443808W</b>	14
1 1/4"	35	25,2	419,83	0,1	10	3,15	-	-	7322BEN00	<b>443809W</b>	15
1 1/2"	40	30,0	499,80	0,1	10	2,90	-	-	7322BFN00	<b>443810W</b>	16
2"	50	37,2	619,75	0,1	10	4,30	-	-	7322BGN00	<b>443811W</b>	17
2 1/2"	65	66,0	1099,56	0,2	10	13,60	-	x	7322BLN06	<b>444513W</b>	18
3"	75	80,0	1332,80	0,2	10	11,90	-	x	7322BMN06	<b>444503W</b>	19

**Nominální tlak:** 25 bar od 1 1/4" do 3" 16 bar

## Těsnění FKM (Max. teplota média 140 °C)

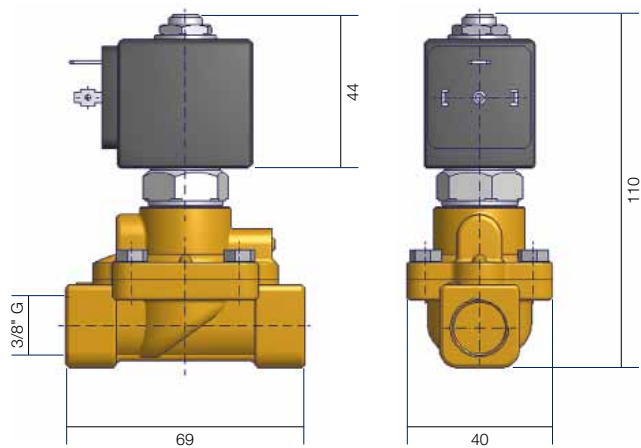
Velikost portu G	Clona mm	Faktory průtoku		Minimální tlak	Maximální diferenciál	Hmotnost kg	Ruční ovládání	Regulace rychlosti tlakem	Popis	Objednací číslo	Rozměrový náčrtek
		m <sup>3</sup> /h	l/min								
3/8"	13	3,0	49,98	0,1	20	0,55	-	-	7322BIV00	<b>444499W</b>	11
1/2"	13	3,0	49,98	0,1	20	0,58	-	-	7322BAV00	<b>444500W</b>	12
3/4"	20	8,4	139,94	0,1	20	1,02	-	-	7322BCV00	<b>444501W</b>	13
1"	25	9,6	159,94	0,1	20	1,08	-	-	7322BDV00	<b>444502W</b>	14
1 1/4"	35	25,2	419,83	0,1	10	3,15	-	-	7322BEV00	<b>443809W</b>	15
1 1/2"	40	30,0	499,80	0,1	10	2,90	-	-	7322BFV00	<b>443810W</b>	16
2"	50	37,2	619,75	0,1	10	4,30	-	-	7322BGV00	<b>443811W</b>	17

**Nominální tlak:** 25 bar od 1 1/4" do 2" 16 bar

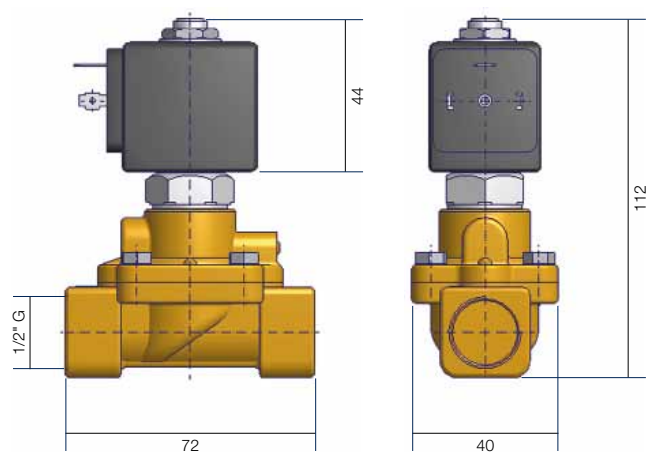
## Těsnění EPDM (Max. teplota média 140 °C)

Velikost portu G	Clona mm	Faktory průtoku		Minimální tlak	Maximální diferenciál	Hmotnost kg	Ruční ovládání	Regulace rychlosti tlakem	Popis	Objednací číslo	Rozměrový náčrtek
		m <sup>3</sup> /h	l/min								
3/8"	13	3,0	49,98	0,1	10	0,55	-	-	7322BIH00	<b>444600W</b>	11
1/2"	13	3,0	49,98	0,1	10	0,58	-	-	7322BAH00	<b>444601W</b>	12
3/4"	20	8,4	139,94	0,1	10	1,02	-	-	7322BCH00	<b>444602W</b>	13
1"	25	9,6	159,94	0,1	10	1,08	-	-	7322BDH00	<b>444603W</b>	14
1 1/4"	35	25,2	419,83	0,1	10	3,15	-	-	7322BEH00	<b>444576W</b>	15
1 1/2"	40	30,0	499,80	0,1	10	2,90	-	-	7322BFH00	<b>444604W</b>	16
2"	50	37,2	619,75	0,1	10	4,30	-	-	7322BGH00	<b>444605W</b>	17

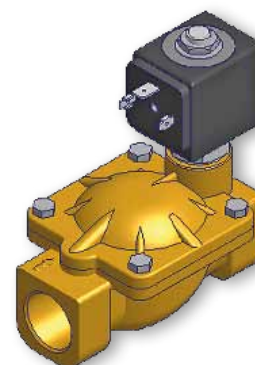
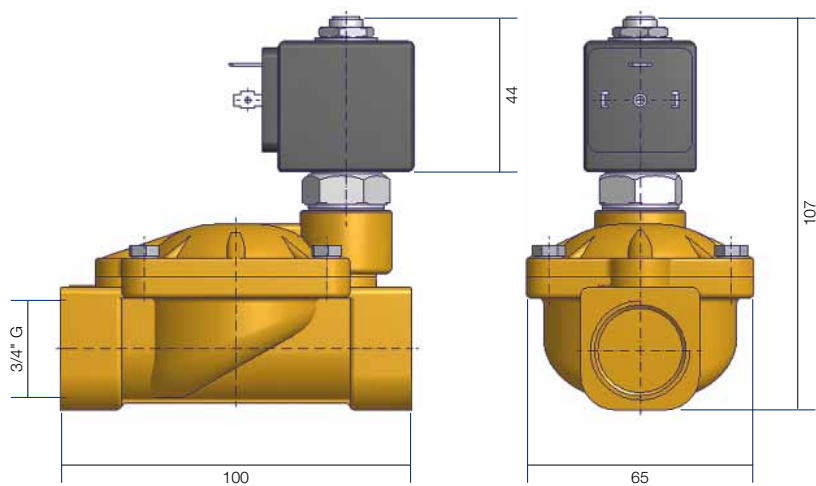
**Nominální tlak:** 25 bar od 1 1/4" do 2" 16 bar



Rozměrový nákres č. 11



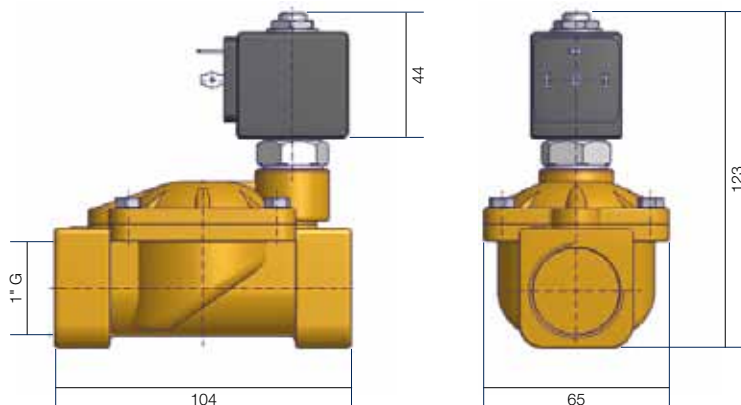
Rozměrový nákres č. 12



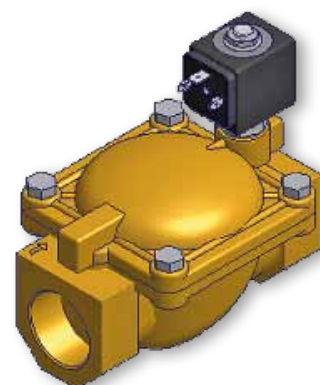
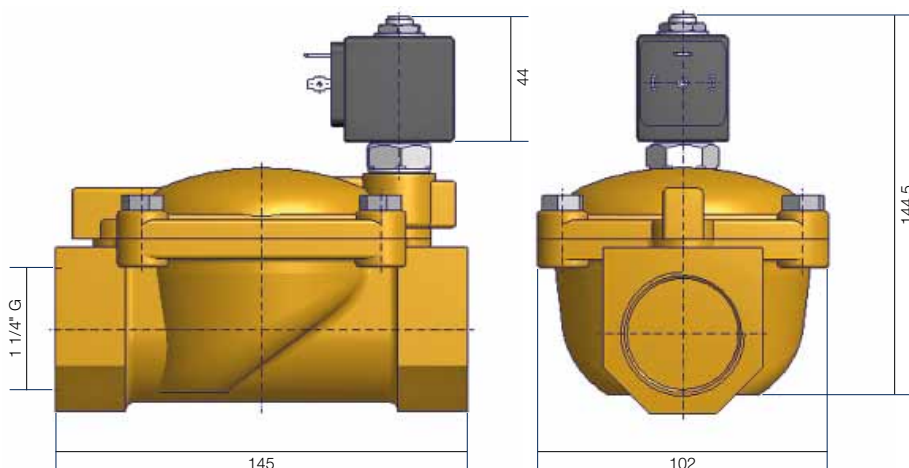
Rozměrový nákres č. 13

Všechny míry jsou v mm

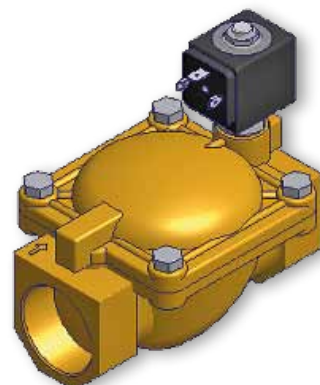
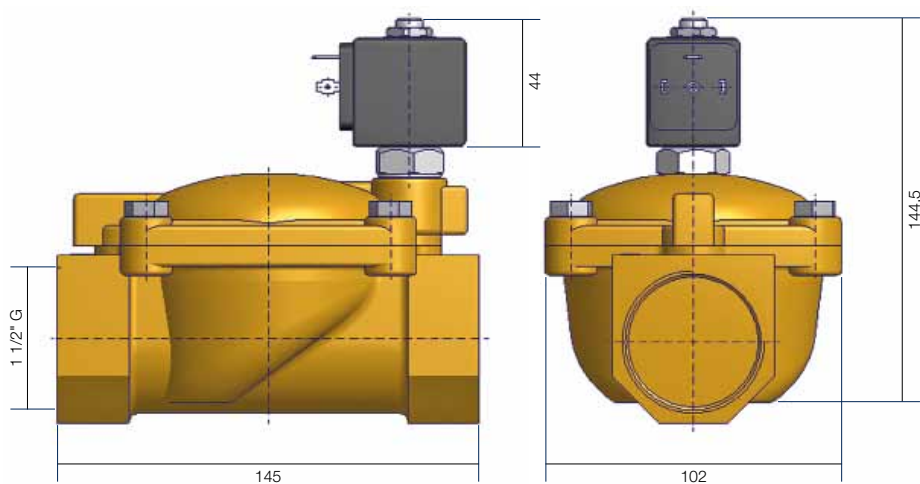
## 2/2 Normálně otevřený - závit BSPP



Rozměrový náčrt č. 14

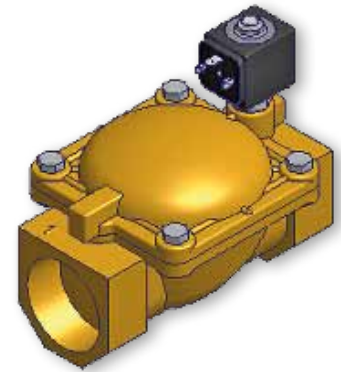
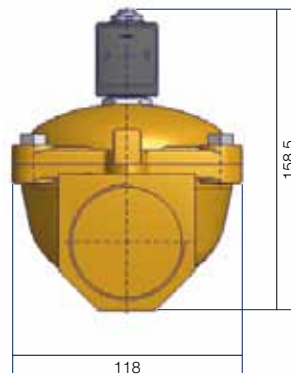
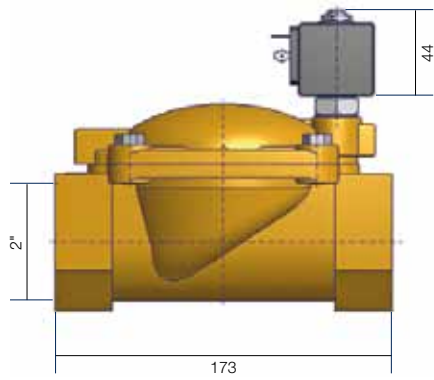


Rozměrový náčrt č. 15

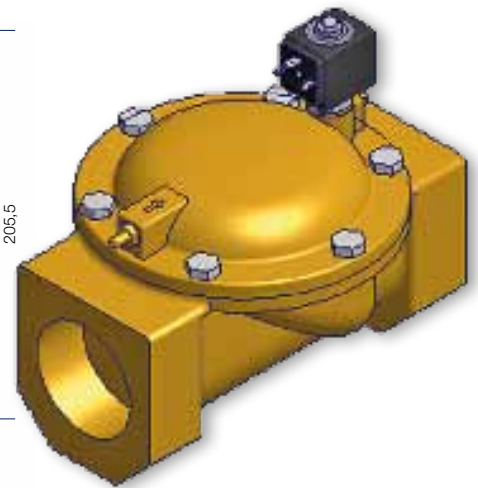
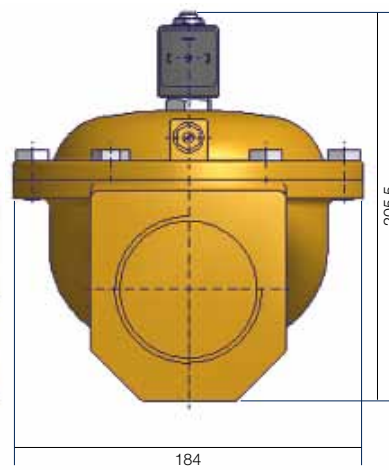
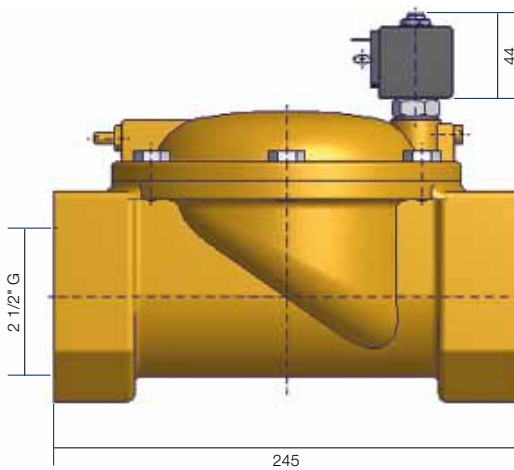


Rozměrový náčrt č. 16

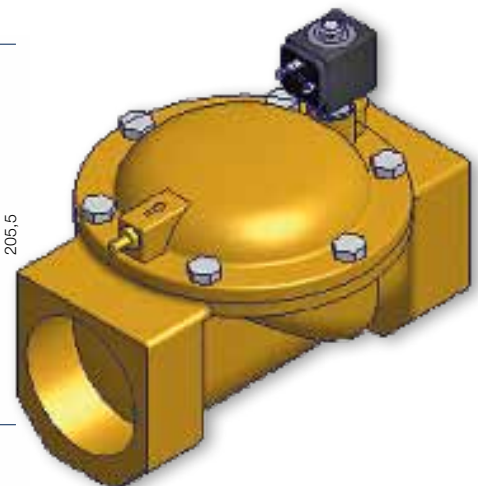
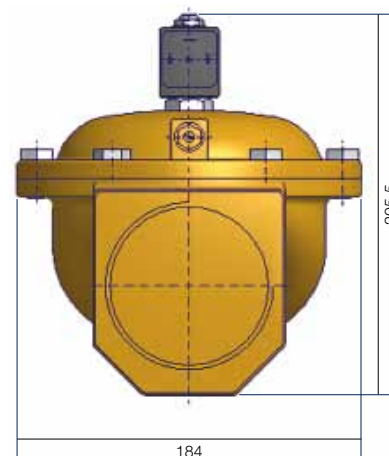
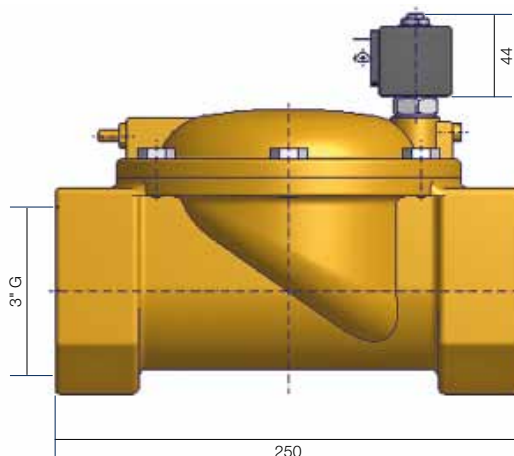
Všechny míry jsou v mm



Rozměrový nákres č. 17



Rozměrový nákres č. 18



Všechny míry jsou v mm

Rozměrový nákres č. 19

## 2/2 Normálně uzavřený - závit NPT

### Těsnění NBR (Max. teplota média 90 °C)

Velikost portu NPT	Clona		Faktory průtoku		Minimální tlak		Maximální diferenciál		Hmotnost		Popis	Objednáací číslo	Rozměrový náčrt
	mm	palec	m <sup>3</sup> /h	gpm	bar	PSI	bar	PSI	kg	lbs			
3/8"	13	0,51	3,0	13,23	0,1	1,45	20	290	0,55	1,21	7321BIN90	<b>444107W</b>	20
1/2"	13	0,51	3,0	13,23	0,1	1,45	20	290	0,55	1,21	7321BAN90	<b>444108W</b>	21
3/4"	20	0,78	8,4	37,04	0,1	1,45	20	290	1,02	2,24	7321BCN90	<b>444109W</b>	22
1"	25	0,98	9,6	42,34	0,1	1,45	20	290	1,08	2,38	7321BDN90	<b>444110W</b>	23
1 1/4"	35	1,37	25,2	111,13	0,1	1,45	10	145	3,15	6,93	7321BEN90	<b>444168W</b>	24
1 1/2"	40	1,56	30,0	132,30	0,1	1,45	10	145	4,30	9,46	7321BFN90	<b>444169W</b>	25
2"	50	1,95	37,2	164,05	0,1	1,45	10	145	4,30	9,46	7321BGN90	<b>444119W</b>	26

Nominální tlak: 25 bar/360 PSI od 1 1/4" do 2" 16 bar/230 PSI

### Těsnění EPDM (Max. teplota média 140 °C)

Velikost portu NPT	Clona		Faktory průtoku		Minimální tlak		Maximální diferenciál		Hmotnost		Popis	Objednáací číslo	Rozměrový náčrt
	mm	palec	m <sup>3</sup> /h	gpm	bar	PSI	bar	PSI	kg	lbs			
3/8"	13	0,51	3,0	13,23	0,1	1,45	10	145	0,55	1,21	7321BIH90	<b>444209W</b>	20
1/2"	13	0,51	3,0	13,23	0,1	1,45	10	145	0,55	1,21	7321BAH90	<b>444210W</b>	21
3/4"	20	0,78	8,4	37,04	0,1	1,45	10	145	1,02	2,24	7321BCH90	<b>444211W</b>	22
1"	25	0,98	9,6	42,34	0,1	1,45	10	145	1,08	2,38	7321BDH90	<b>444606W</b>	23

Nominální tlak: 25 bar/360 PSI

## 2/2 Normálně otevřený - závit NPT

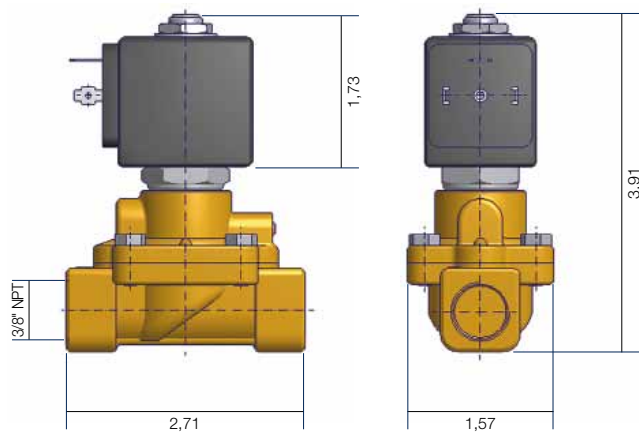
### Těsnění NBR (Max. teplota média 90 °C)

Velikost portu NPT	Clona		Faktory průtoku		Minimální tlak		Maximální diferenciál		Hmotnost		Popis	Objednáací číslo	Rozměrový náčrt
	mm	palec	m <sup>3</sup> /h	gpm	bar	PSI	bar	PSI	kg	lbs			
3/8"	13	0,51	3,0	13,23	0,1	1,45	20	290	0,55	1,21	7322BIN90	<b>444234W</b>	20
1/2"	13	0,51	3,0	13,23	0,1	1,45	20	290	0,55	1,21	7322BAN90	<b>444610W</b>	21
3/4"	20	0,78	8,4	37,04	0,1	1,45	20	290	1,02	2,24	7322BCN90	<b>444611W</b>	22
1"	25	0,98	9,6	42,34	0,1	1,45	20	290	1,08	2,38	7322BDN90	<b>444612W</b>	23
1 1/4"	35	1,37	25,2	111,13	0,1	1,45	10	145	3,15	6,93	7322BEN90	<b>444302W</b>	24

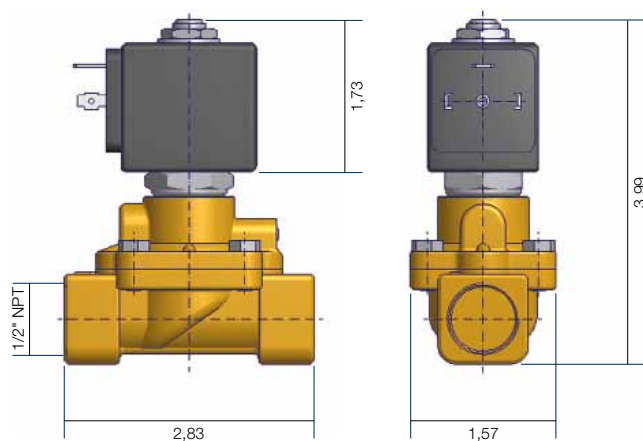
### Těsnění EPDM (Max. teplota média 140 °C)

Velikost portu NPT	Clona		Faktory průtoku		Minimální tlak		Maximální diferenciál		Hmotnost		Popis	Objednáací číslo	Rozměrový náčrt
	mm	palec	m <sup>3</sup> /h	gpm	bar	PSI	bar	PSI	kg	lbs			
3/8"	13	0,51	3,0	13,23	0,1	1,45	10	145	0,55	1,21	7322BIH90	<b>444613W</b>	20
1/2"	13	0,51	3,0	13,23	0,1	1,45	10	145	0,55	1,21	7322BAH90	<b>444614W</b>	21
3/4"	20	0,78	8,4	37,04	0,1	1,45	10	145	1,02	2,24	7322BCH90	<b>444616W</b>	22
1"	25	0,98	9,6	42,34	0,1	1,45	10	145	1,08	2,38	7322BDH90	<b>444616W</b>	23
1 1/4"	35	1,37	25,2	111,13	0,1	1,45	10	145	3,15	6,93	7322BEH90	<b>444576W</b>	24

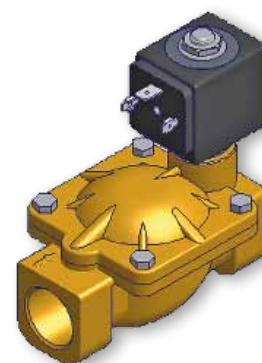
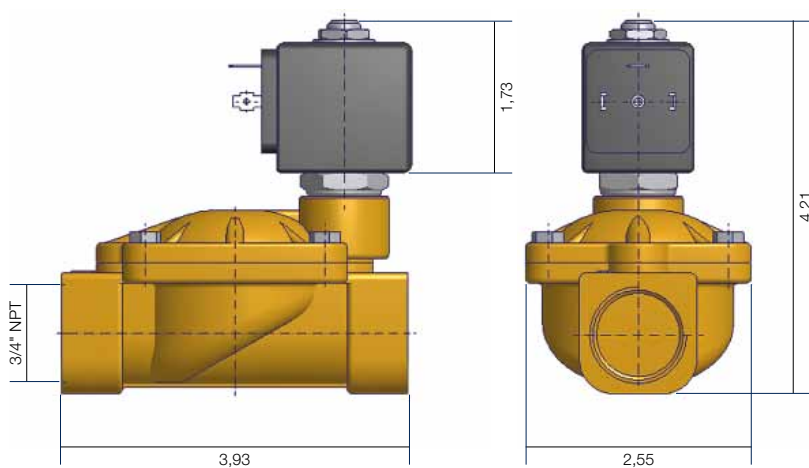




Rozměrový náčrt č. 20



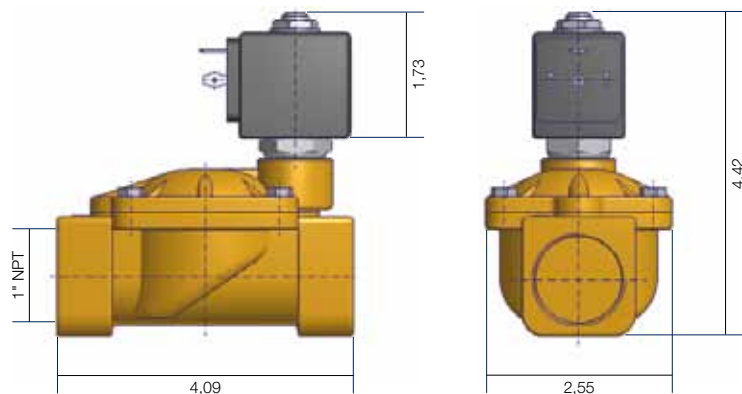
Rozměrový náčrt č. 21



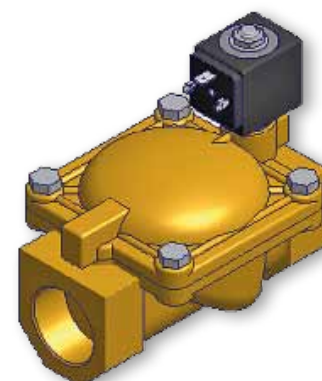
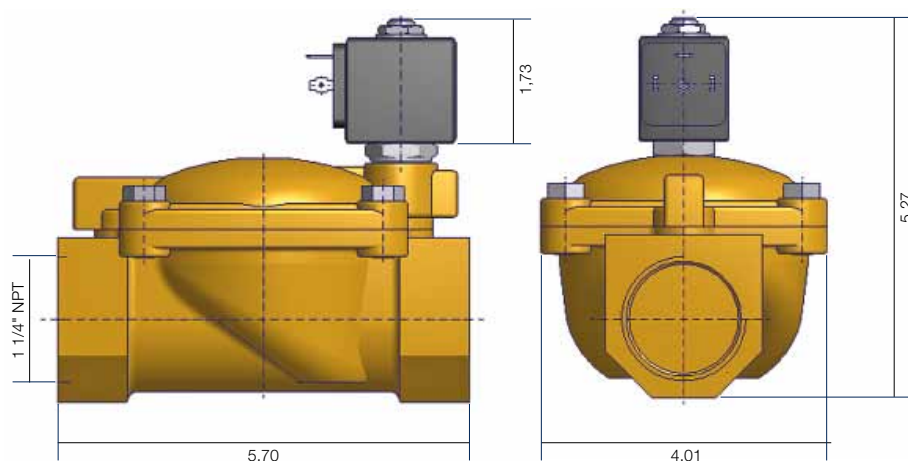
Všechny míry jsou v palcích

Rozměrový náčrt č. 22

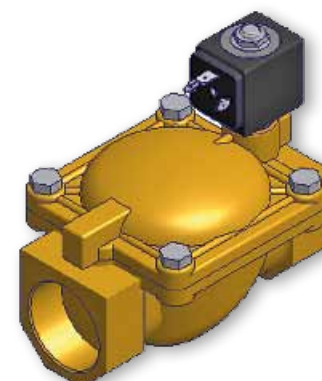
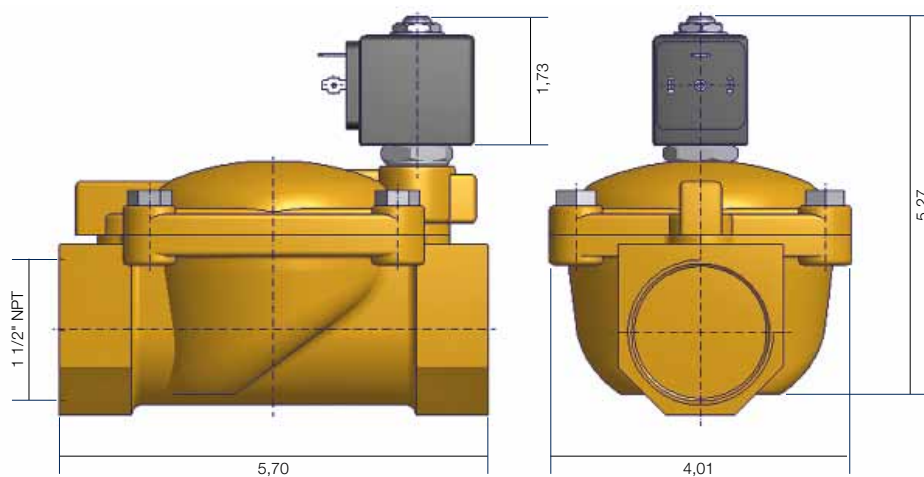
## 2/2 Normálně uzavřený/Normálně otevřený Závity NPT



Rozměrový náčrt č. 23

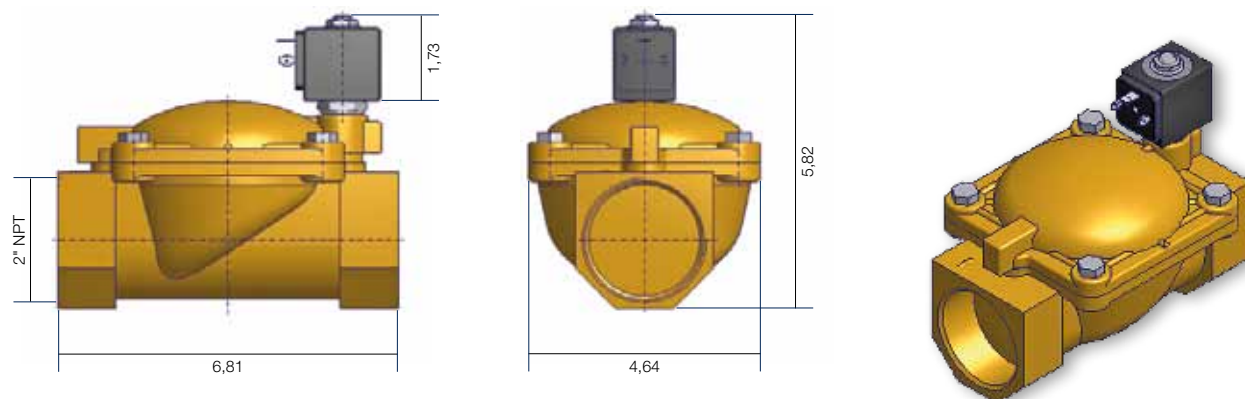


Rozměrový náčrt č. 24



Rozměrový náčrt č. 25

Všechny míry jsou v palcích



Rozměrový náčres č. 26



Všechny míry jsou v palcích

# Dostupnost elektrických součástí

## Standardní cívka, monofrekvenční, třída F, IP65 s konektorem

Zapouzdřeno v syntetickém materiálu, konektor na zástrčku 2P + E DIN 43650 A.

Napětí	Spotřeba energie	Schválení	Popis	Objednáací číslo	Rozměrový nákres
24/50	8 W	-	481865A2	<b>439500</b>	27
48/50	8 W	-	481865A4	<b>439515</b>	27
110/50	8 W	-	481865A5	<b>439514</b>	27
220-230/50	8 W	-	4818653D	<b>439502</b>	27
380/50	8 W	-	481865A9	<b>439531</b>	27
24/60	8 W	-	481865B2	<b>439804</b>	27
230/60	8 W	-	481865J3	<b>439530</b>	27
115/60	8 W	-	481865K8	<b>439528</b>	27
12 DC	9 W	-	481865C1	<b>439508</b>	27
24 DC	9 W	-	481865C2	<b>439501</b>	27
48DC	9 W	-	481865C4	<b>439523</b>	27
110V DC	9 W	-	481865C5	<b>439532</b>	27

## Standardní cívka, dvoufrekvenční, třída F, IP65 s konektorem

Zapouzdřeno v syntetickém materiálu, konektor na zástrčku 2P + E DIN 43650 A.

Napětí	Spotřeba energie	Schválení	Popis	Objednáací číslo	Rozměrový nákres
12/50-60	9 W	-	4835101W	<b>439812</b>	27
24/50-60	9 W	-	483510P0	<b>439503</b>	27
48/50-60	9 W	-	483510S4	<b>439526</b>	27
110-115/50 120/60	9 W	-	483510S5	<b>439507</b>	27
220-240/50 240/60	9 W	-	483510S6	<b>439504</b>	27

## Cívka se schválením UL, třída F

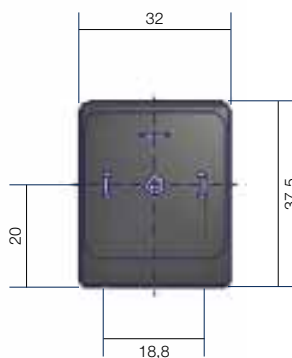
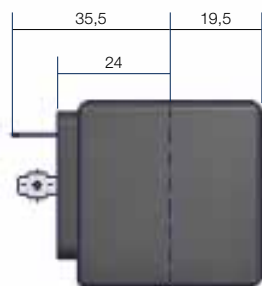
Zapouzdřeno v syntetickém materiálu, konektor na zástrčku 2P + E DIN 43650 A.

Napětí	Spotřeba energie	Schválení	Popis	Objednáací číslo	Rozměrový nákres
24/60	13 W	UL	491514B2	<b>439511</b>	27
24DC	16 W	UL/VDE	491514C2	<b>439520</b>	27
110/50 120/60	13 W	UL	491514P3	<b>439512</b>	27
220/50 240/60	13 W	UL	491514Q3	<b>439513</b>	27

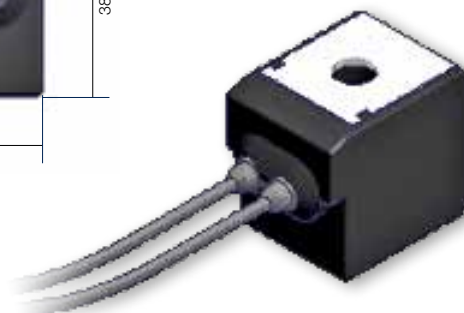
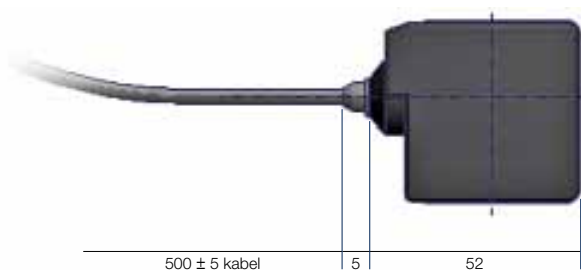
## Cívka třídy H, IP65 s konektorem

(DC, AC 14W) zapouzdřeno v syntetickém materiálu. Připojení k zástrčce 2P + E DIN 43650 A.

Napětí	Spotřeba energie	Schválení	Popis	Objednáací číslo	Rozměrový nákres
24/50	14 W	-	492425A2	<b>439550</b>	27
110/50	14 W	-	492425A5	<b>439551</b>	27
230/50	14 W	-	492425F4	<b>439518</b>	27
24DC	14 W	-	492425C2	<b>439522</b>	27



Rozměrový nákres č. 27



Všechny míry jsou v mm

Rozměrový nákres č. 28

# Dostupnost elektrických součástí

## Cívka IP67 se dvěma 500mm volnými přívody, třída F

Zapouzdřeno v syntetickém materiálu. Krytí IP67 dle normy DIN 40050.

Zapojení: 2 x 500mm kabely

Napětí	Spotřeba energie	Schválení	Popis	Objednáací číslo	Rozměrový náskres
24/50 - 24/60	9 W	-	496081P0	<b>439816</b>	28
110-115/50 120/60	9 W	-	496081S5	<b>439820</b>	28
220-240/50 240/60	9 W	-	496081S6	<b>439822</b>	28
24DC	9 W	-	496081C2	<b>439818</b>	28
12DC	9 W	-	496081C1	<b>439814</b>	28

## Cívka IP67 se dvěma 500mm volnými přívody, třída F, schválení UL

Zapouzdřeno v syntetickém materiálu. Krytí IP67 dle normy DIN 40050.

Zapojení: 2 x 500mm kabely

Napětí	Spotřeba energie	Schválení	Popis	Objednáací číslo	Rozměrový náskres
24/60	13 W	UL	496082B2	<b>439826</b>	28
110/50 120/60	13 W	UL	496082P3	<b>439828</b>	28
208-240/60	14 W	UL	496082U3	<b>439824</b>	28
220/50 240/60	13 W	UL	496082Q3	<b>439834</b>	28
24DC	16 W	UL	496082C2	<b>439832</b>	28
12DC	16 W	UL	496082C1	<b>439830</b>	28

## Nevýbušné provedení EEx m II T4 (IP65)

Cívka s integrovaným krytem. Cívka a magnetický obvod zapouzdřeny v syntetickém materiálu.

Celý kryt je dodáván se zapouzdřeným připojovacím kabelem (3 x 0,75 mm<sup>2</sup>),

délka kabelu 3 000 mm (s kabelovou spojkou PG11). Spotřeba energie: 8 W AC, 9 W DC.

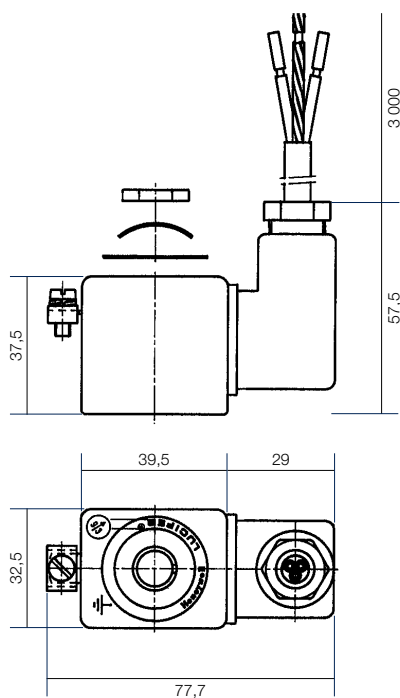
Napětí	Spotřeba energie	Schválení	Popis	Objednáací číslo	Rozměrový náskres
24DC	9 W	ATEX EEx m II 2GD	492670C2	<b>492670C2</b>	29
230/50	8 W	ATEX EEx m II 2GD	492670F4	<b>492670F4</b>	29

## Nevýbušné provedení II 2 G-EEx dm IIC T4

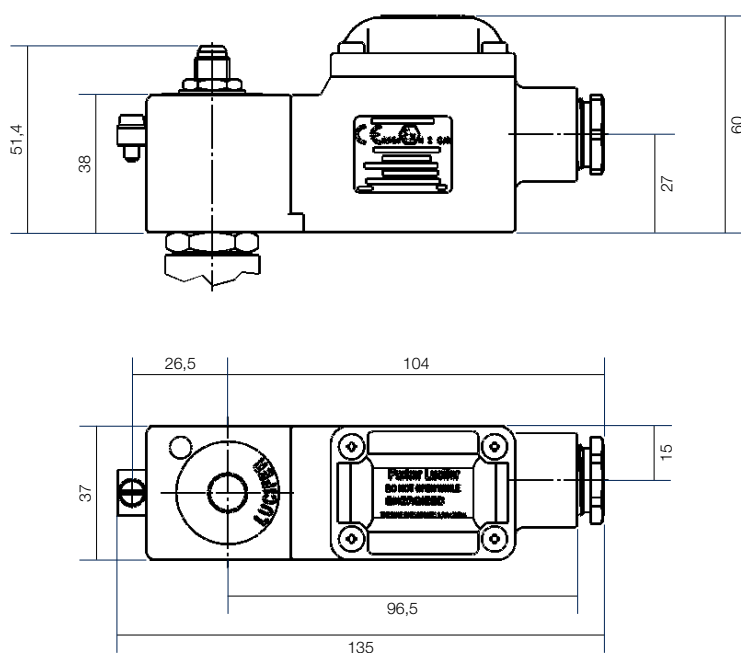
Cívka s krytem zapouzdřeny v syntetickém materiálu (třída H). Stupeň ochrany: IP67.

Kabelové zapojení pomocí kabelové spojky M20x1,5 (DIN 46320).

Napětí	Spotřeba energie	Schválení	Popis	Objednáací číslo	Rozměrový náskres
24DC	8 W	ATEX - EEx d mb IIC 2GD	495905C2	<b>495905C2</b>	30
48DC	8 W	ATEX - EEx d mb IIC 2GD	495905C4	<b>495905C4</b>	30
110DC	8 W	ATEX - EEx d mb IIC 2GD	495905C5	<b>495905C5</b>	30
24/50	8 W	ATEX - EEx d mb IIC 2GD	495905A2	<b>495905A2</b>	30
48/50	8 W	ATEX - EEx d mb IIC 2GD	495905A4	<b>495905A4</b>	30
240/60	8 W	ATEX - EEx d mb IIC 2GD	495905B8	<b>495905B8</b>	30
115/50	8 W	ATEX - EEx d mb IIC 2GD	495905E5	<b>495905E5</b>	30
230/50	8 W	ATEX - EEx d mb IIC 2GD	495905F4	<b>495905F4</b>	30
115/60	8 W	ATEX - EEx d mb IIC 2GD	495905K8	<b>495905K8</b>	30



Rozměrový náčres č. 29



Všechny míry jsou v mm

Rozměrový náčres č. 30

# Příslušenství

## Konektor 2P + E DIN 43650 A



Referenční náčres č. 31

Max. A	Průměr kabelu	Nominální napětí	Popis	Objednací číslo	Referenční náčresy
16 A	6-8 mm <sup>2</sup>	250-/300 V =	PG9 DIN Conn.-A 182	<b>600000</b>	31
16 A	8-10mm <sup>2</sup>	250-/300 V =	PG11 DIN Conn.-A	<b>600020</b>	31



# Náhradní díly

## Servisní sada membrány

Tato sada obsahuje pouze membránu. Viz níže uvedený prospekt v závislosti na velikosti portu ventilu a požadovaných materiálech těsnění. Náhradní sada je stejná pro verzi normálně otevřenou i normálně uzavřenou.

Velikost portu ventilu BSPP nebo NPT	Popis	Objednací číslo	Materiál membrány
3/8" - 1/2"	Membrána 7321B/7322B N 3/8"-1/2"	<b>306100SP</b>	NBR
	Membrána 7321B/7322B V 3/8"-1/2"	<b>306111SP</b>	FKM
	Membrána 7321B/7322B H 3/8"-1/2"	<b>306110SP</b>	EPDM
3/4" - 1"	Membrána 7321B/7322B N 3/4"-1"	<b>306120SP</b>	NBR
	Membrána 7321B/7322B V 3/4"-1"	<b>306131SP</b>	FKM
	Membrána 7321B/7322B H 3/4"-1"	<b>306130SP</b>	EPDM
1 1/4" - 1 1/2"	Membrána 7321B/7322B N 1 1/4"-1 1/2"	<b>306133SP</b>	NBR
	Membrána 7321B/7322B H 1 1/4"-1 1/2"	<b>306138SP</b>	EPDM
2"	Membrána 7321B/7322B N 2"	<b>306140SP</b>	NBR
	Membrána 7321B/7322B H 2"	<b>306150SP</b>	EPDM
2 1/2" - 3"	Membrána 7321B/7322B N 2 1/2"-3"	<b>306156SP</b>	NBR

## Servisní sada pro obnovu

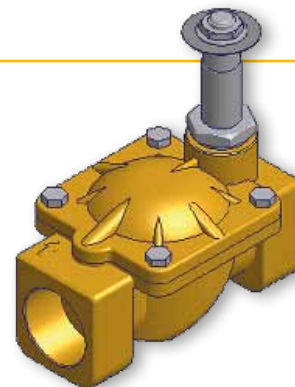
Tato sada obsahuje membránu, vložku, zdvihátko a těsnění. Viz níže uvedený prospekt v závislosti na funkci, velikosti portu a požadovaných materiálech těsnění. Sada náhradních dílů není stejná pro verzi normálně otevřenou i normálně uzavřenou.

Velikost portu ventilu	Funkce ventilu	Popis	Objednací číslo	Materiál membrány
3/8" - 1/2"	NC	Údržbová sada 7321B N - 3/8", 1/2", NBR	<b>430088W</b>	NBR
	NC	Údržbová sada 7321B V - 3/8", 1/2", FKM	<b>430090W</b>	FKM
	NC	Údržbová sada 7321B H - 3/8", 1/2", EPDM	<b>430133W</b>	EPDM
3/4" - 1"	NC	Údržbová sada 7321B N - 3/4", 1", NBR	<b>430089W</b>	NBR
	NC	Údržbová sada 7321B N - 1-1/4", 1-1/2", NBR	<b>430095W</b>	NBR
1 1/4" - 1 1/2"	NC	Údržbová sada 7321B H - 1-1/4", 1-1/2", EPDM	<b>430135W</b>	EPDM
	NC	Údržbová sada 7321B N - 2", NBR	<b>430096W</b>	NBR
2"	NC	Údržbová sada 7321B H - 2", EPDM	<b>430136W</b>	EPDM
3/8" - 1/2"	NO	Údržbová sada 7322B N - 3/8", 1/2", NBR	<b>430137W</b>	NBR
3/4" - 1"	NO	Údržbová sada 7322B N - 3/4", 1", NBR	<b>430138W</b>	NBR
1 1/4" - 1 1/2"	NO	Údržbová sada 7322B N - 1-1/4", 1-1/2", NBR	<b>430139W</b>	NBR
2"	NO	Údržbová sada 7322B N - 2", NBR	<b>430140W</b>	NB

# Jak objednat

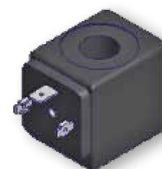
## Krok 1

Vyberte katalogové číslo tlakové nádoby (popis) a/nebo objednací číslo na stranách 8–19.



## Krok 2

Vyberte katalogové číslo a/nebo objednací číslo elektrické součásti na stranách 20–23.



## Krok 3

Vyberte příslušenství na straně 24.



### Objednání výrobku nebo konfigurace, která není uvedena v katalogu

Pokud aplikace vyžaduje kombinaci součástí, která není uvedena v katalogu, použijte příslušný popisný systém uvedený na straně 7 a přesně uveďte požadovanou specifikaci ventilu. Pracovníci společnosti Parker vám pomohou při určení použitelnosti, dostupnosti a ceny nového produktu.



#### **VAROVÁNÍ – ODPOVĚDNOST UŽIVATELE**

**SELHÁNÍ ČI NESPRÁVNÝ VÝBĚR NEBO NESPRÁVNÉ POUŽITÍ VÝŠE UVEDENÝCH PRODUKTŮ NEBO SOUVISEJÍCÍCH POLOŽEK MŮŽE ZPŮSOBIT USMRČENÍ, ZRANĚNÍ A POŠKOZENÍ MAJETKU.**

- Tento dokument a další informace od společnosti Parker-Hannifin, jejích poboček a autorizovaných distributorů umožňují, aby byl produkt nebo systém dále zkoumán uživateli, kteří mají technické zkušenosti.
- Uživatel je prostřednictvím vlastní analýzy a testování plně zodpovědný za provedení konečného výběru systému a jeho součástí a za splnění všech požadavků na výkon, životnost, údržbu, bezpečnost a varování souvisejících s aplikací. Uživatel musí analyzovat všechny aspekty aplikace, dodržovat platné průmyslové standardy a informace týkající se produktu uvedeného v platném katalogu produktů a ve všech dalších materiálech poskytnutých společností Parker nebo jejími autorizovanými distributory.
- Do té míry, do jaké společnost Parker nebo její pobočky či autorizovaní distributoři zajišťují provedení součástí nebo systémů na základě údajů či specifikací dodaných uživatelem, je uživatel odpovědný za určení, zda jsou tyto údaje a specifikace vhodné a dostatečné pro všechny aplikace, a za přiměřeně předvídatelné využití součástí nebo systémů.

# Parker's Motion & Control Technologies

At Parker, we're guided by a relentless drive to help our customers become more productive and achieve higher levels of profitability by engineering the best systems for their requirements. It means looking at customer applications from many angles to find new ways to create value. Whatever the motion and control technology need, Parker has the experience, breadth of product and global reach to consistently deliver. No company knows more about motion and control technology than Parker. For further info call 00800 27 27 5374.



## AEROSPACE

### Key Markets

- Aircraft engines
- Business & general aviation
- Commercial transports
- Land-based weapons systems
- Military aircraft
- Missiles & launch vehicles
- Regional transports
- Unmanned aerial vehicles

### Key Products

- Flight control systems & components
- Fluid conveyance systems
- Fluid metering delivery & atomization devices
- Fuel systems & components
- Hydraulic systems & components
- Inert nitrogen generating systems
- Pneumatic systems & components
- Wheels & brakes



## CLIMATE CONTROL

### Key Markets

- Agriculture
- Air conditioning
- Food, beverage & dairy
- Life sciences & medical
- Precision cooling
- Processing
- Transportation

### Key Products

- CO<sup>2</sup> controls
- Electronic controllers
- Filter driers
- Hand shut-off valves
- Hose & fittings
- Pressure regulating valves
- Refrigerant distributors
- Safety relief valves
- Solenoid valves
- Thermostatic expansion valves



## ELECTROMECHANICAL

### Key Markets

- Aerospace
- Factory automation
- Food & beverage
- Life science & medical
- Machine tools
- Packaging machinery
- Paper machinery
- Plastics machinery & converting
- Primary metals
- Semiconductor & electronics
- Textile
- Wire & cable

### Key Products

- AC/DC drives & systems
- Electric actuators
- Controllers
- Gantry robots
- Gearheads
- Human machine interfaces
- Industrial PCs
- Inverters
- Linear motors, slides and stages
- Precision stages
- Stepper motors
- Servo motors, drives & controls
- Structural extrusions



## FILTRATION

### Key Markets

- Food & beverage
- Industrial machinery
- Life sciences
- Marine
- Mobile equipment
- Oil & gas
- Power generation
- Process
- Transportation

### Key Products

- Analytical gas generators
- Compressed air & gas filters
- Condition monitoring
- Engine air, fuel & oil filtration & systems
- Hydraulic, lubrication & coolant filters
- Process, chemical, water & microfiltration filters
- Nitrogen, hydrogen & zero air generators



## FLUID & GAS HANDLING

### Key Markets

- Aerospace
- Agriculture
- Bulk chemical handling
- Construction machinery
- Food & beverage
- Fuel & gas delivery
- Industrial machinery
- Mobile
- Oil & gas
- Transportation
- Welding

### Key Products

- Brass fittings & valves
- Diagnostic equipment
- Fluid conveyance systems
- Industrial hose
- PTFE & PFA hose, tubing & plastic fittings
- Rubber & thermoplastic hose & couplings
- Tube fittings & adapters
- Quick disconnects



## HYDRAULICS

### Key Markets

- Aerospace
- Aerial lift
- Agriculture
- Construction machinery
- Forestry
- Industrial machinery
- Mining
- Oil & gas
- Power generation & energy
- Truck hydraulics

### Key Products

- Diagnostic equipment
- Hydraulic cylinders
- Hydraulic cylinders & accumulators
- Hydraulic motors & pumps
- Hydraulic systems
- Hydraulic valves & controls
- Power take-offs
- Rubber & thermoplastic hose & couplings
- Tube fittings & adapters
- Quick disconnects



## PNEUMATICS

### Key Markets

- Aerospace
- Conveyor & material handling
- Factory automation
- Food & beverage
- Life science & medical
- Machine tools
- Packaging machinery
- Transportation & automotive

### Key Products

- Air preparation
- Compact cylinders
- Field bus valve systems
- Grippers
- Guided cylinders
- Manifolds
- Miniature fluidics
- Pneumatic accessories
- Pneumatic actuators & grippers
- Pneumatic valves and controls
- Rodless cylinders
- Rotary actuators
- Tie rod cylinders
- Vacuum generators, cups & sensors



## PROCESS CONTROL

### Key Markets

- Chemical & refining
- Food, beverage & dairy
- Medical & dental
- Microelectronics
- Oil & gas
- Power generation

### Key Products

- Analytical sample conditioning products & systems
- Fluoropolymer chemical delivery fittings, valves & pumps
- High purity gas delivery fittings, valves & regulators
- Instrumentation fittings, valves & regulators
- Medium pressure fittings & valves
- Process control manifolds



## SEALING & SHIELDING

### Key Markets

- Aerospace
- Chemical processing
- Consumer
- Energy, oil & gas
- Fluid power
- General industrial
- Information technology
- Life sciences
- Military
- Semiconductor
- Telecommunications
- Transportation

### Key Products

- Dynamic seals
- Elastomeric o-rings
- EMI shielding
- Extruded & precision-cut, fabricated elastomeric seals
- Homogeneous & inserted elastomeric shapes
- High temperature metal seals
- Metal & plastic retained composite seals
- Thermal management



ENGINEERING YOUR SUCCESS.

# Parker Worldwide

**AE - UAE**, Dubai  
Tel: +971 4 8127100  
parker.me@parker.com

**AR - Argentina**, Buenos Aires  
Tel: +54 3327 44 4129

**AT - Austria**, Wiener Neustadt  
Tel: +43 (0)2622 23501-0  
parker.austria@parker.com

**AT - Eastern Europe**,  
Wiener Neustadt  
Tel: +43 (0)2622 23501 900  
parker.easteurope@parker.com

**AU - Australia**, Castle Hill  
Tel: +61 (0)2-9634 7777

**AZ - Azerbaijan**, Baku  
Tel: +994 50 2233 458  
parker.azerbaijan@parker.com

**BE/LU - Belgium**, Nivelles  
Tel: +32 (0)67 280 900  
parker.belgium@parker.com

**BR - Brazil**, Cachoeirinha RS  
Tel: +55 51 3470 9144

**BY - Belarus**, Minsk  
Tel: +375 17 209 9399  
parker.belarus@parker.com

**CA - Canada**, Milton, Ontario  
Tel: +1 905 693 3000

**CH - Switzerland**, Etoy  
Tel: +41 (0) 21 821 02 30  
parker.switzerland@parker.com

**CL - Chile**, Santiago  
Tel: +56 2 623 1216

**CN - China**, Shanghai  
Tel: +86 21 2899 5000

**CZ - Czech Republic**, Klecany  
Tel: +420 284 083 111  
parker.czechrepublic@parker.com

**DE - Germany**, Kaarst  
Tel: +49 (0)2131 4016 0  
parker.germany@parker.com

**DK - Denmark**, Ballerup  
Tel: +45 43 56 04 00  
parker.denmark@parker.com

**ES - Spain**, Madrid  
Tel: +34 902 330 001  
parker.spain@parker.com

**FI - Finland**, Vantaa  
Tel: +358 (0)20 753 2500  
parker.finland@parker.com

**FR - France**, Contamine s/Arve  
Tel: +33 (0)4 50 25 80 25  
parker.france@parker.com

**GR - Greece**, Athens  
Tel: +30 210 933 6450  
parker.greece@parker.com

**HK - Hong Kong**  
Tel: +852 2428 8008

**HU - Hungary**, Budapest  
Tel: +36 1 220 4155  
parker.hungary@parker.com

**IE - Ireland**, Dublin  
Tel: +353 (0)1 466 6370  
parker.ireland@parker.com

**IN - India**, Mumbai  
Tel: +91 22 6513 7081-85

**IT - Italy**, Corsico (MI)  
Tel: +39 02 45 19 21  
parker.italy@parker.com

**JP - Japan**, Tokyo  
Tel: +(81) 3 6408 3901

**KR - South Korea**, Seoul  
Tel: +82 2 559 0400

**KZ - Kazakhstan**, Almaty  
Tel: +7 7272 505 800  
parker.easteurope@parker.com

**LV - Latvia**, Riga  
Tel: +371 6 745 2601  
parker.latvia@parker.com

**MX - Mexico**, Apodaca  
Tel: +52 81 8156 6000

**MY - Malaysia**, Shah Alam  
Tel: +60 3 7849 0800

**NL - The Netherlands**,  
Oldenzaal  
Tel: +31 (0)541 585 000  
parker.nl@parker.com

**NO - Norway**, Ski  
Tel: +47 64 91 10 00  
parker.norway@parker.com

**NZ - New Zealand**, Mt Wellington  
Tel: +64 9 574 1744

**PL - Poland**, Warsaw  
Tel: +48 (0)22 573 24 00  
parker.poland@parker.com

**PT - Portugal**, Leca da Palmeira  
Tel: +351 22 999 7360  
parker.portugal@parker.com

**RO - Romania**, Bucharest  
Tel: +40 21 252 1382  
parker.romania@parker.com

**RU - Russia**, Moscow  
Tel: +7 495 645-2156  
parker.russia@parker.com

**SE - Sweden**, Spånga  
Tel: +46 (0)8 59 79 50 00  
parker.sweden@parker.com

**SG - Singapore**  
Tel: +65 6887 6300

**SK - Slovakia**, Banská Bystrica  
Tel: +421 484 162 252  
parker.slovakia@parker.com

**SL - Slovenia**, Novo Mesto  
Tel: +386 7 337 6650  
parker.slovenia@parker.com

**TH - Thailand**, Bangkok  
Tel: +662 717 8140

**TR - Turkey**, Istanbul  
Tel: +90 216 4997081  
parker.turkey@parker.com

**TW - Taiwan**, Taipei  
Tel: +886 2 2298 8987

**UA - Ukraine**, Kiev  
Tel: +380 44 494 2731  
parker.ukraine@parker.com

**UK - United Kingdom**,  
Warwick  
Tel: +44 (0)1926 317 878  
parker.uk@parker.com

**US - USA**, Cleveland  
Tel: +1 216 896 3000

**VE - Venezuela**, Caracas  
Tel: +58 212 238 5422

**ZA - South Africa**,  
Kempton Park  
Tel: +27 (0)11 961 0700  
parker.southafrica@parker.com

Ed. July 2009

European Product Information Centre  
Free phone: 00 800 27 27 5374  
(from AT, BE, CH, CZ, DE, DK, EE, ES, FI,  
FR, IE, IL, IS, IT, LU, MT, NL, NO, PL, PT, RU,  
SE, UK, ZA)

© 2009 Parker Hannifin Corporation.  
All rights reserved.

Catalogue 8801/CZ



**Parker Hannifin Ltd.**  
Tachbrook Park Drive  
Tachbrook Park, Warwick CV34 6TU  
United Kingdom  
Tel.: +44 (0) 1926 317 878  
Fax: +44 (0) 1926 317 855  
www.parker.com/fcde

Your local authorized Parker distributor