

ToughShield™ Plus

Pokovení zinkem a niklem pro tekutinové přípojky
a adaptéry ocelových trubek



ENGINEERING YOUR SUCCESS.

Inovativní technologie pokovení ToughShield™ Plus společnosti Parker

Nové **standardní** pokovení zinkem a niklem (Zn-Ni) pro tekutinové přípojky a adaptéry ocelových trubek Parker na celém světě nabízejí **prvotřídní** odolnost proti korozi. Vaše zařízení jsou tak chráněna výrazně déle než pomocí jiných komerčně dostupných technologií pokovení.

ToughShield™ Plus

Inženýři společnosti Parker a vědci v oboru metalurgie pomocí nejmodernějších nástrojů a analytických metod studovali korozi a způsoby, jakým je možné ji minimalizovat. To vedlo k rozvoji naší pokročilé technologie pokovení, která čeká na udělení patentu a poskytuje vynikající výkon v rámci montáže a odolnosti proti korozi. To platí i u produktů vystavených po pokovení deformacím, jako jsou otočné matice a další součásti z kapalinových pohonných systémů.

Prémiové ověření výkonnosti

Vynikající rezistence proti korozi nejnovější technologie pokovení společnosti Parker je ověřena pomocí testů solnou mlhou (SST) normy ASTM B117 / ISO 9227 a také dvou cyklických korozních testů (CCT) podle norem ISO 16701 a SAE J2334. Testy CCT jsou obecně považovány za metodu poskytující bližší korelaci s podmínkami koroze přímo v terénu. Technologie ToughShield Plus představuje první standardní pokovovací systém v odvětví kapalinových pohonných systémů, který prokázal, že nabízí tuto výjimečnou úroveň rezistence proti rzi. Stáhněte si naši bílou knihu na webové stránce www.toughshield.com, na které také získáte další informace.

Technologie ToughShield Plus bojuje se rzí až:

3000
hodin

Test solnou mlhou (SST)
podle normy ASTM B117 /
ISO 9227

12
týdnů

Cyklické korozní testy
podle normy ISO 16701
(CCT)

60
dnů

Cyklické korozní testy
podle normy SAE J2334
(CCT)



Otočný adaptér ToughShield Plus (vlevo) a otočný adaptér pokovený zinkem (vpravo) po 3000 hodinách testů SST

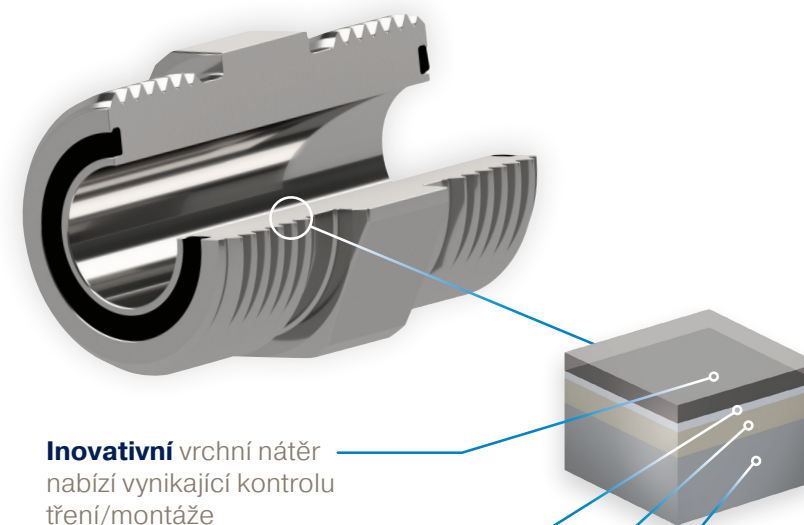
Zajistěte delší provozuschopnost díky technologii ToughShield Plus

Technologie ToughShield Plus Vás nikdy nezklame – bez ohledu na odvětví.

- ✓ Prodloužená životnost tekutinových přípojek
- ✓ Méně častá a snazší údržba
- ✓ Kratší prostoje
- ✓ Snížená migrace koroze na sousední součásti
- ✓ Snížení počtu reklamací pro výrobce
- ✓ Snížení obav z estetické kvality

Rozdíl díky pokovení zinkem a niklem společnosti Parker

Technologie Parker ToughShield Plus poskytuje více než vynikající ochranu proti korozi. Tyto aktualizované součásti jsou kompatibilní pro montáž bez jakýchkoliv změn v postupech nebo výkonnosti včetně použití s pozinkovanými součástmi.



Inovativní vrchní nátěr nabízí vynikající kontrolu tření/montáže

Pasivační vrstva bez šestimocného chromu

Patentovaná technologie pokovení slitinou zinku a niklu ToughShield Plus

Ocelový základní materiál (podklad)



Navštivte webové stránky www.toughshield.com a získejte další informace.

Technologie Parker ToughShield Plus splňuje a překonává požadavky průmyslových norem a směrnic o dodržování předpisů v oblasti životního prostředí.

SAE®

ISO®

REACH ✓

DIN

ELV

RoHS compliant

Koroze se šíří rychle

Chemické látky, hnojiva, bahno, vysoká vlhkost a teploty, sůl a znečištění ovzduší jsou faktory, které způsobují korozi.

Jakmile se objeví, může se rychle rozšířit z tekutinových přípojek / adaptérů na další součásti systému. Může například přejít na válce nebo hydraulické hadice, což následně vyžaduje nákladnou výměnu nebo opravu.



Migrace složek rzi.

Náklady, které způsobuje koroze

Skutečné náklady na řešení koroze přesahují náklady na výměnu konektorů. Zahrnují související prostoje při nečinnosti zařízení a personálu.

Dokonce i nová zařízení, která jsou vystavena korozním prvkům, mohou během dlouhé námořní přepravy vyžadovat nákladné záruční nároky OEM. Proto je nezbytné vyhnout se riziku vzniku koroze již od začátku.

Společnost Parker celosvětově

Evropa, Střední Východ, Afrika

AE – Spojené Arabské Emiráty,
Dubaj
Tel: +971 4 8127100
parker.me@parker.com

AT – Rakousko, St. Florian
Tel: +43 (0)7224 66201
parker.austria@parker.com

AZ – Ázerbájdžán, Baku
Tel: +994 50 2233 458
parker.azerbaijan@parker.com

BE/NL/LU – Benelux,
Hendrik Ido Ambacht
Tel: +31 (0)541 585 000
parker.nl@parker.com

BG – Bulharsko, Sofia
Tel: +359 2 980 1344
parker.bulgaria@parker.com

BY – Bělorusko, Minsk
Tel: +48 (0)22 573 24 00
parker.poland@parker.com

CH – Švýcarsko, Etoy,
Tel: +41 (0)21 821 87 00
parker.switzerland@parker.com

CZ – Česká republika, Klecany
Tel: +420 284 083 111
parker.czechrepublic@parker.com

DE – Německo, Kaarst
Tel: +49 (0)2131 4016 0
parker.germany@parker.com

DK – Dánsko, Ballerup
Tel: +45 43 56 04 00
parker.denmark@parker.com

ES – Španělsko, Madrid
Tel: +34 902 330 001
parker.spain@parker.com

FI – Finsko, Vantaa
Tel: +358 (0)20 753 2500
parker.finland@parker.com

FR – Francie, Contamine s/Arve
Tel: +33 (0)4 50 25 80 25
parker.france@parker.com

GR – Řecko, Piraeus
Tel: +30 210 933 6450
parker.greece@parker.com

HU – Maďarsko, Budaörs
Tel: +36 23 885 470
parker.hungary@parker.com

IE – Irsko, Dublin
Tel: +353 (0)1 466 6370
parker.ireland@parker.com

IL – Izrael
Tel: +39 02 45 19 21
parker.israel@parker.com

IT – Itálie, Corsico (MI)
Tel: +39 02 45 19 21
parker.italy@parker.com

KZ – Kazachstán, Almaty
Tel: +7 7273 561 000
parker.easteurope@parker.com

NO – Norsko, Asker
Tel: +47 66 75 34 00
parker.norway@parker.com

PL – Polsko, Varšava
Tel: +48 (0)22 573 24 00
parker.poland@parker.com

PT – Portugalsko
Tel: +351 22 999 7360
parker.portugal@parker.com

RO – Rumunsko, Bukurešť
Tel: +40 21 252 1382
parker.romania@parker.com

RU – Rusko, Moskva
Tel: +7 495 645-2156
parker.russia@parker.com

SE – Švédsko, Borås
Tel: +46 (0)8 59 79 50 00
parker.sweden@parker.com

SK – Slovensko, Banská Bystrica
Tel: +421 484 162 252
parker.slovakia@parker.com

SL – Slovinsko, Novo Mesto
Tel: +386 7 337 6650
parker.slovenia@parker.com

TR – Turecko, Istanbul
Tel: +90 216 4997081
parker.turkey@parker.com

UA – Ukrajina, Kyjev
Tel: +48 (0)22 573 24 00
parker.poland@parker.com

UK – Spojené království, Warwick
Tel: +44 (0)1926 317 878
parker.uk@parker.com

ZA – Jihoafrická republika,
Kempton Park
Tel: +27 (0)11 961 0700
parker.southafrica@parker.com

Severní Amerika

CA – Kanada, Milton, Ontario
Tel: +1 905 693 3000

US – USA, Cleveland
Tel: +1 216 896 3000

Asie a Tichomoří

AU – Austrálie, Castle Hill
Tel: +61 (0)2-9634 7777

CN – Čína, Schanghai
Tel: +86 21 2899 5000

HK – Hong Kong
Tel: +852 2428 8008

IN – Indie, Mumbai
Tel: +91 22 6513 7081-85

JP – Japonsko, Tokyo
Tel: +81 (0)3 6408 3901

KR – Jižní Korea, Seoul
Tel: +82 2 559 0400

NZ – Nový Zéland, Mt Wellington
Tel: +64 9 574 1744

SG – Singapur
Tel: +65 6887 6300

TH – Thajsko, Bangkok
Tel: +662 186 7000

TW – Tchaj-wan, Taipei
Tel: +886 2 2298 8987

Jižní Amerika

AR – Argentina, Buenos Aires
Tel: +54 3327 44 4129

BR – Brazílie, Sao Jose dos Campos
Tel: +55 800 727 5374

CL – Chile, Santiago
Tel: +56 2 623 1216

MX – Mexiko, Toluca
Tel: +52 72 2275 4200

Evropské produktové informační centrum
Bezplatná linka: 00 800 27 27 5374
(z AT, BE, CH, CZ, DE, DK, EE, ES, FI, FR,
IE, IL, IS, IT, LU, MT, NL, NO, PL, PT, RU, SE,
SK, UK, ZA)



Parker Hannifin Ltd.

Tachbrook Park Drive
Tachbrook Park,
Warwick, CV34 6TU
Velká Británie
Tel.: +44 (0) 1926 317 878
Fax: +44 (0) 1926 317 855
parker.uk@parker.com
www.parker.com