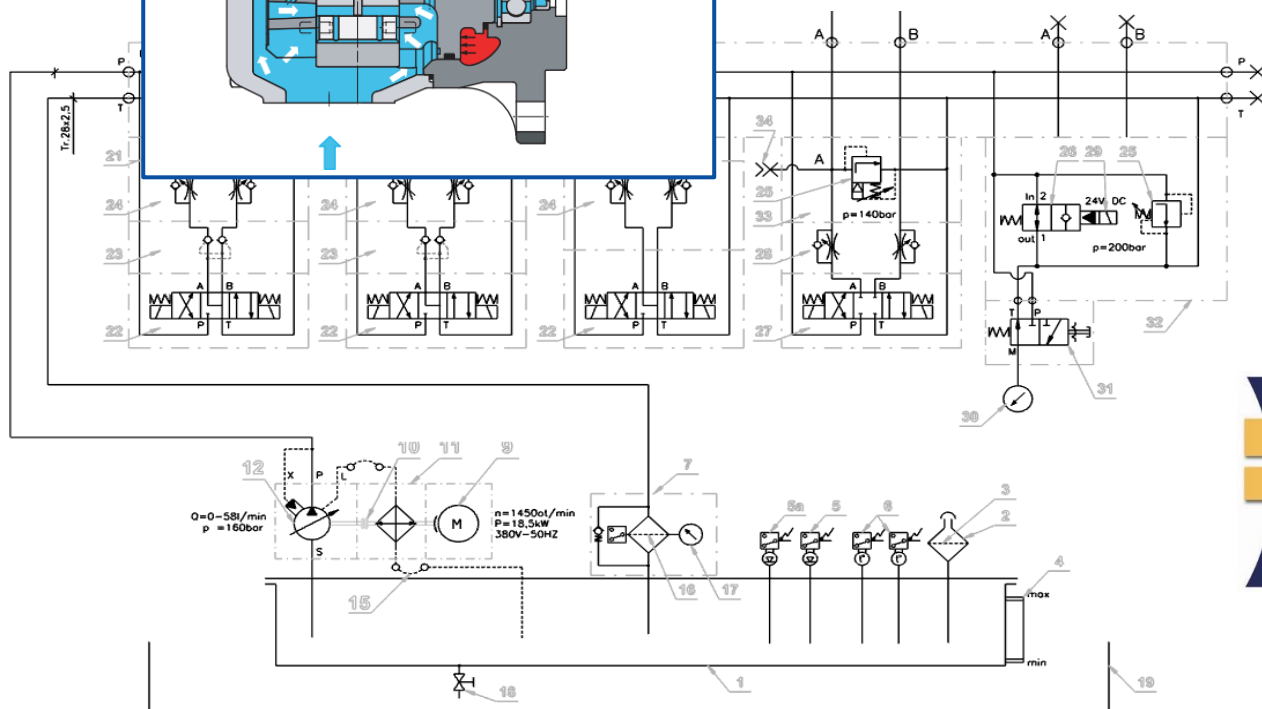
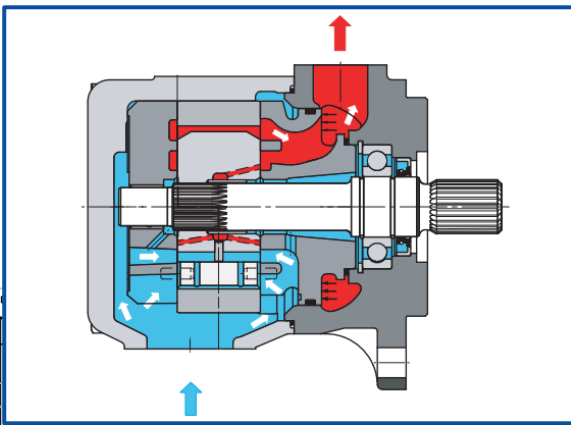




ODBORNÉ ŠKOLENÍ



Vážení zákazníci,

dostává se vám do rukou přehled naší nabídky odborného vzdělávání v oblastech hydrauliky, pneumatiky, mazání a péče o olejové náplně. Při budování vzdělávacího centra jsme využili 25 let našich zkušeností s projektováním, výrobou a údržbou hydraulických i pneumatických systémů, včetně zkušeností od společnosti Parker Hannifin.

Námi pořádaná školení se výrazně odlišují od současné nabídky konkurenčních firem v České republice. Dáváme přednost kvalitě před kvantitou probírané látky. Jednotlivé tematické celky jsou vždy řádně procvičeny na mnoha různých školicích pomůckách. Účastníci si průběžně ověřují, zda pochopili danou látku a znalosti umí využít v praktických cvičeních. Na závěr každý účastník absolvuje závěrečný test, který mu dává zpětnou vazbu o efektivitě školení.

- **Školení trochu jinak**

Školení může efektivně absolvovat účastník, který nemá technické vzdělání. V učebních materiálech je minimum vzorců a grafů, naopak je text hojně doplněn obrázky a fotografiemi pro správné porozumění daného tématu.

- **Nadstandardní vybavení**

Středisko je špičkově vybaveno trenažéry a školicími pomůckami umožňujícími dokonale porozumět konstrukci a funkci hydraulických, pneumatických a elektromechanických prvků a umožňuje procvičit si v praxi funkční obvody. Účastníci budou pracovat na hydraulických a pneumatických trenažérech umožňujících simulovat provoz procvičovaných funkčních obvodů.

- **Kvalitní lektorský tým**

Lektory jsou pracovníci CHVALIS s příslušným vzděláním a praktickými zkušenostmi s provozem a údržbou hydraulických a pneumatických systémů. Pro některé vybrané školicí kurzy jsou delegováni kvalifikovaní externí spolupracovníci, specialisté v daném oboru.

- **Mobilní trenažér**

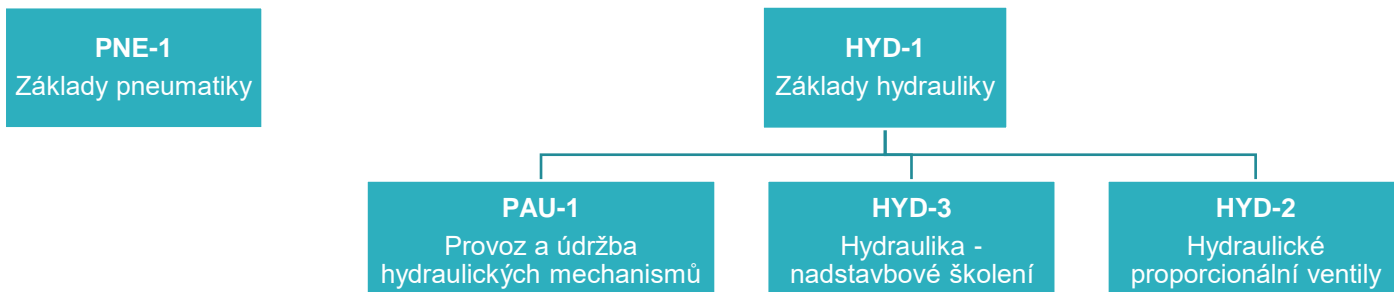
Školicí středisko CHVALIS disponuje i mobilním trenažérem pro základní kurzy hydrauliky a pneumatiky, který umožňuje provádět školení přímo u zákazníka. Na trenažéru nejen sestavujeme základní obvody, ale také simulujeme možnosti závad v hydraulických a pneumatických systémech a jejich odstranění.

- **Školení na míru u nás i ve vašem závodě s možností dotace**

Kromě standardní nabídky školení můžete využít služeb školicího střediska formou individuálních školení sestavených na míru, přesně dle vašich požadavků, navíc realizovaných i ve vašem závodě. Školení lze realizovat i s využitím aktuálně vypsanych dotačních programů odborného vzdělávání zaměstnanců. Jsme připraveni vám pomoci v případě potřeby se zpracováním žádosti o dotaci.



Odborná návaznost školení



Kromě standardní nabídky odborných školení uvedené na stránkách www.chvalis.cz nabízíme další doplňková a specializovaná školení na vyžádání, nebo jako součást školení na míru.

Diagnostika hydraulických systémů

Hydraulická regulační čerpadla

Hydraulické akumulátory – provoz, údržba a bezpečnost

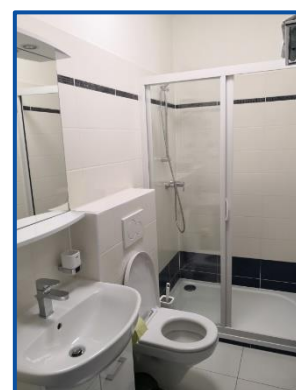
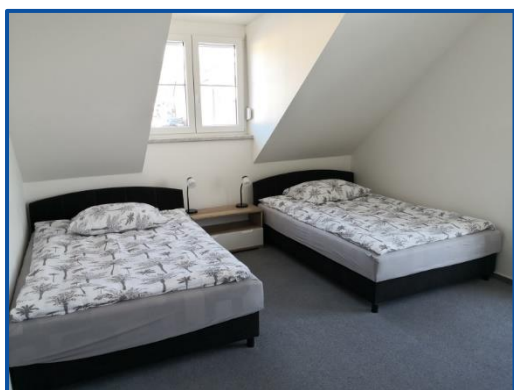
Hydraulické lisy – bezpečnost

Péče o olejové náplně

Provoz a údržba centrálních mazacích systémů

Ubytování v areálu školícího střediska

Ubytování je součástí prostor školícího střediska. Účastníci školení mohou využít i vyhrazených parkovacích míst. K dispozici jsou 4 dvoulůžkové pokoje s příslušenstvím a společná kuchyňka s ledničkou.



Základy pneumatiky

PNE-1

Pochopit funkci základních pneumatických prvků. Naučit se základní schematické značky a číst schémata pneumatických obvodů. S pomocí trenážerů si důkladně procvičit zapojování pneumatických obvodů včetně vyhledávání poruch.

Osnova

- Fyzikální svět strojů
- Přenos energie pneumatickým systémem
- Řízení pneumatické energie
- Kompresory, základní přehled
- Jednosměrné ventily, přímočaré a rotační motory
- Ventily pro řízení průtoku
- Rozvaděče
- Úprava vzduchu
- Schematické značky
- Praktická cvičení na trenážeru

Školení určeno pro

Pracovníky údržby, operátory zařízení, seřizovače, začínající projektanty a konstruktéry, servisní a montážní pracovníky

Časový rozsah

1 den (8 hodin)

Způsob zakončení

Písemný test k ověření získaných informací, na základě jeho výsledků každý účastník obdrží certifikát Parker Hannifin, respektive osvědčení CHVALIS.



Základy hydrauliky

HYD-1

Pochopit funkci základních hydraulických prvků. Naučit se základní schematické značky a číst schémata hydraulických obvodů. S pomocí trenažerů si důkladně procvičit zapojování hydraulických obvodů včetně vyhledávání poruch.

Osnova

- Přenos síly tekutinou
- Přenos energie hydraulickým systémem
- Řízení hydraulické energie
- Hydrogenerátory
- Přímočaré a rotační hydromotory
- Jednosměrné ventily
- Ventily pro řízení průtoku
- Rozváděče
- Tlakové ventily
- Údržba hydraulických kapalin
- Schematické značky
- Praktická cvičení na trenažéru

Školení určeno pro

Pracovníky údržby, operátory zařízení, seřizovače, začínající projektanty a konstruktéry, servisní a montážní pracovníky

Časový rozsah

2 dny (16 hodin)

Způsob zakončení

Písemný test k ověření získaných informací, na základě jeho výsledků každý účastník obdrží certifikát Parker Hannifin, respektive osvědčení CHVALIS.



Základy hydrauliky a pneumatiky

HYP-1

Pochopit funkci základních hydraulických a pneumatických prvků. Naučit se základní schematické značky a číst schémata hydraulických a pneumatických obvodů. S pomocí trenažerů si důkladně procvičit zapojování hydraulických a pneumatických obvodů včetně vyhledávání poruch.

Osnova

- Fyzikální svět strojů
- Přenos energie pneumatickým systémem
- Řízení pneumatické energie
- Kompresory, základní přehled
- Jednosměrné ventily, přímočaré a rotační motory
- Ventily pro řízení průtoku
- Rozvaděče
- Úprava vzduchu
- Schematické značky
- Praktická cvičení na trenažéru

- Přenos síly tekutinou
- Přenos energie hydraulickým systémem
- Řízení hydraulické energie
- Hydrogenerátory
- Přímočaré a rotační hydromotory
- Jednosměrné ventily
- Ventily pro řízení průtoku
- Rozváděče
- Tlakové ventily
- Údržba hydraulických kapalin
- Schematické značky
- Praktická cvičení na trenažéru

Školení určeno pro

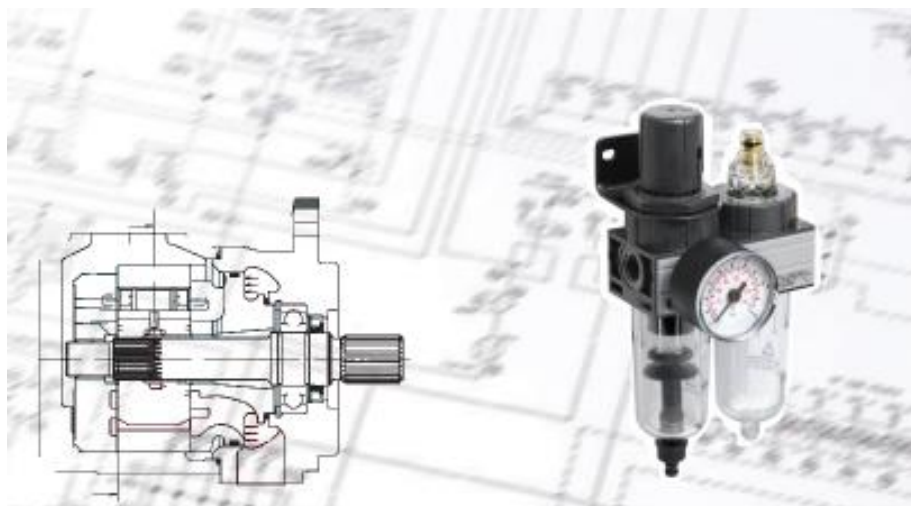
Pracovníky údržby, operátory zařízení, seřizovače, začínající projektanty a konstruktéry, servisní a montážní pracovníky

Časový rozsah

3 dny (24 hodin)

Způsob zakončení

Písemný test a praktická zkouška k ověření získaných informací a dovedností, na základě jejich výsledků každý účastník obdrží certifikát Parker Hannifin, respektive osvědčení CHVALIS.



Hydraulika – nadstavbové školení

HYD-3

Pochopit funkci dalších hydraulických prvků. S pomocí trenažerů si důkladně procvičit zapojování hydraulických obvodů včetně vyhledávání poruch. Školení navazuje na Základy hydrauliky.

Osnova

- Nepřímo řízené rozvaděče
- Nepřímo řízené tlakové ventily
- Vestavné ventily
- Hydraulická regulační čerpadla
- Akumulátory
- Děliče průtoku
- Filtrace a péče o olejové náplně
- Praktická cvičení na trenažéru

Školení určeno pro

Pracovníky údržby, operátory zařízení, seřizovače, začínající projektanty a konstruktéry, servisní a montážní pracovníky

Časový rozsah

2 dny (16 hodin)

Způsob zakončení

Písemný test k ověření získaných informací, na základě jeho výsledků každý účastník obdrží osvědčení CHVALIS.



Hydraulické proporcionální ventily

HYD-2

Získat základní informace o proporcionálních ventilech a servoventilech nejen z pohledu jejich konstrukce, ale také funkce. Dále se seznámit s typickými aplikacemi ve strojních zařízeních. Osvojit si získané dovednosti v praktických cvičeních.

Osnova

- Úvod do proporcionální techniky
- Řídící karty a elektronika
- Proporcionální ventily a jejich aplikace
 - Proporcionální cestné ventily
 - Proporcionální ventily pro řízení tlaku
 - Proporcionální ventily pro řízení průtoku
- Servoventily a jejich aplikace
- Montáž a údržba
- Praktická cvičení na trenažéru

Školení určeno pro

Pracovníky údržby, operátory zařízení, seřizovače, začínající projektanty a konstruktéry, servisní a montážní pracovníky

Časový rozsah

2 dny (16 hodin)

Způsob zakončení

Písemný test k ověření získaných informací, na základě jeho výsledků každý účastník obdrží osvědčení CHVALIS.



Provoz a údržba hydraulických mechanismů

PAU-1

Zlepšit znalosti a přinést informace o možnostech oprav hydraulických prvků, prevenci a plánování oprav a údržby hydraulických mechanismů v čase. Dopady nečistot v kapalině, diagnostika, odstranění, prevence.

Osnova

- Fyzikální vlastnosti hydraulických kapalin
- Základní konstrukční principy hydraulických prvků
- Hydrogenerátory a hydromotory – nejčastější poruchy, možnosti oprav
- Hydraulické akumulátory – nejčastější poruchy, možnosti oprav
- Rozvaděče – nejčastější poruchy, možnosti oprav
- Ventily pro řízení tlaku – nejčastější poruchy, možnosti oprav
- Ventily pro řízení průtoku – nejčastější poruchy, možnosti oprav
- Filtrace a údržba kapalin
- Příslušenství hydraulických systémů
- Montáž hydraulických agregátů a rozvodů (trubkové a hadicové)
- Provoz a údržba prvků i celých systémů
- Praktická část: použití diagnostických pomůcek při údržbě na reálném hydraulickém agregátu

Školení určeno pro

Pracovníky údržby, operátory zařízení, seřizovače, začínající projektanty a konstruktéry, servisní a montážní pracovníky

Časový rozsah

2 dny (16 hodin)

Způsob zakončení

Písemný test k ověření získaných informací, na základě jeho výsledků každý účastník obdrží certifikát Parker Hannifin, respektive osvědčení CHVALIS.



Školení „na míru“ ve vaší firmě

Společně s Vámi sestavíme školící plán odpovídající Vaším potřebám. Školení Základy pneumatiky a Základy hydrauliky jsme schopni školit i prostorách vaší firmy.

Na odborné školení vašich zaměstnanců lze v současné době získat podporu z Operačního programu zaměstnanost. Program podpory odborného vzdělávání zaměstnanců realizuje Úřad práce České republiky. Jsme připraveni vám v případě potřeby pomoci se zpracováním žádosti o finanční podporu.

Aktuální rámcové podmínky podpory:

- firma může čerpat až 5 mil. Kč na odborná školení
- dotační podpora je 85 % z ceny školení + refundace mezd za dobu strávenou na školení (198 Kč/hod)
- minimální rozsah školení 40 hodin/ osoba, osobní účast v minimálním rozsahu je nutnou podmínkou, proto se spíše doporučuje 6ti denní školící plán



EVROPSKÁ UNIE
Evropský sociální fond
Operační program Zaměstnanost



Úřad práce ČR

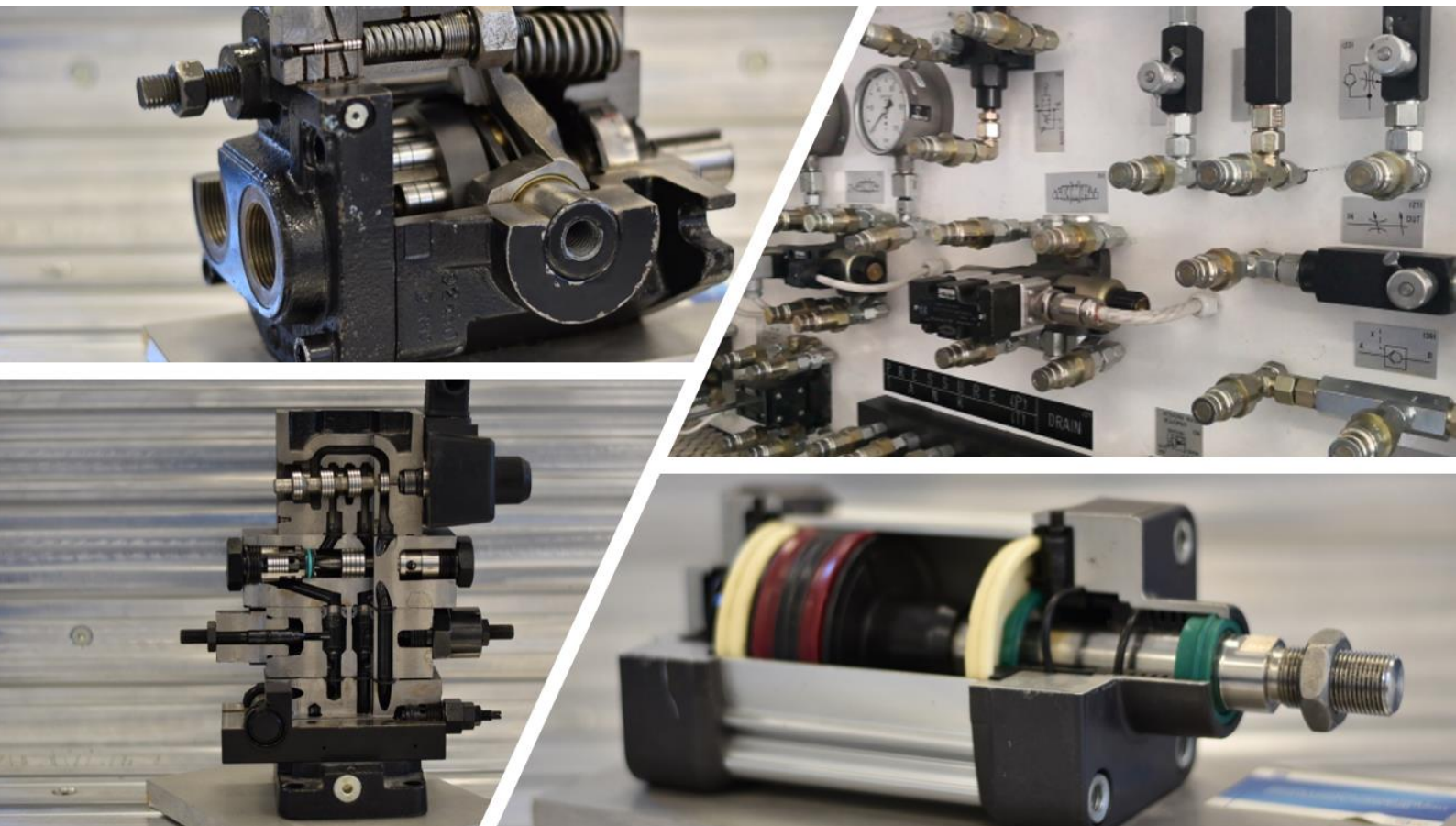
Ceník školení pro rok 2021

Školení	Název	Časový rozsah	Cena bez DPH za 1 osobu
PNE-1	Základy pneumatiky	1 den (8 hodin)	4 800 Kč
HYD-1	Základy hydrauliky	2 dny (16 hodin)	9 700 Kč
HYP-1	Základy hydrauliky a pneumatiky	3 dny (24 hodin)	12 900 Kč
HYD-2	Hydraulické proporcionální ventily	2 dny (16 hodin)	12 900 Kč
HYD-3	Hydraulika – nastavbové školení	2 dny (16 hodin)	12 900 Kč
PAU-1	Provoz a údržba hydraulických mechanismů	2 dny (16 hodin)	9 700 Kč



Co od školení CHVALIS očekávat?

- školení je zaměřeno na praktická cvičení, avšak věnuje se i základům teorie
- účastníci základních kurzů nemusí bezpodmínečně mít technické vzdělání
- audiovizuální a prezentační technika
- kvalitní lektorský tým s praktickými zkušenostmi
- speciální školicí pomůcky a vzorky
- praktická cvičení v malých skupinách
- mezinárodně platné osvědčení Parker pro úspěšné absolventy
- učebnice, psací potřeby, celodenní občerstvení v ceně kurzu
- maximální počet účastníků školení je 8 osob
- možnost ubytování v areálu školicího střediska



CHVALIS Vzdělávací centrum s. r. o.
Petra Bezruče 72
Hoštka 411 72
Česká republika

Telefon: +420 724 483 316
e-mail: skoleni@chvalis.cz
www: www.chvalis.cz